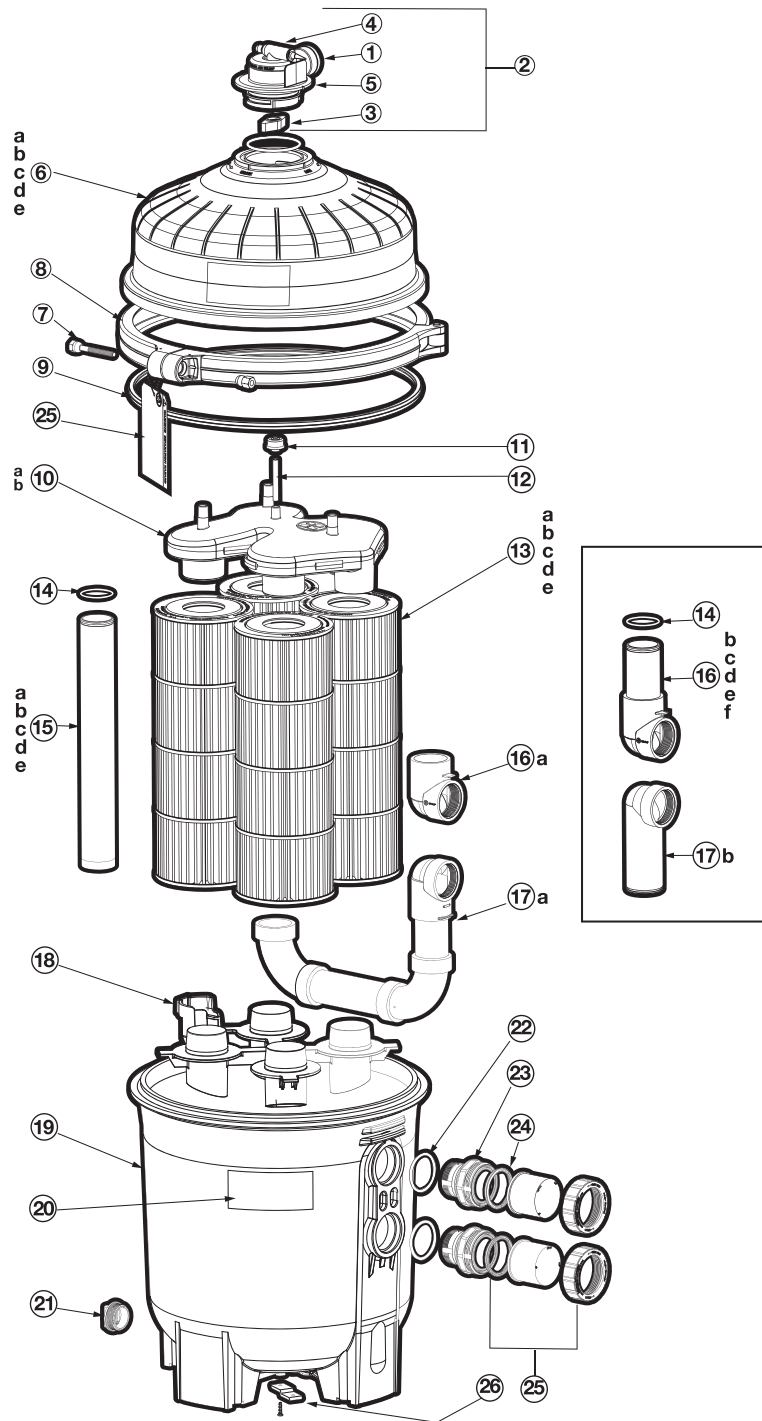


SwimClear™

C3030
C4030
C5030
C7030



C3030 / C4030 / C5030 / C7030

N°	Description ⁽¹⁾	Nb	Ref
1	Manomètre • Pressure Gauge • Manometer • Manómetro • Manometro • Manometer • Manómetro • Манометр	1	ECX2712B1
2	Joint torique (x2) • O-ring Kit (x2) • O-ring (x2) • Junta tórica (x2) • Guarnizione O-ring (x2) • O-ring (x2) • Junta tórica (x2) • Уплотнительное кольцо (x2)	1	DEX2420Z8A
3	Ecrou d'adaptateur • Air Relief Valve Nut • Adaptermutter • Tuerca de adaptador • Dado dell'adattatore • Moer verloopstuk • Tuerca de adaptador • Адаптер	1	CCX1000N
4	Ensemble purgeur avec joint torique • Manual Air Relief with O-ring • Entlüftersatz mit Ringdichtung • Conjunto de purgador con junta tórica • Complessivo spurgatore con O-ring • Ontluchter met O-ring • Conjunto purgador com junta tórica • Воздушный клапан с уплотнительным кольцом	1	CCX1000V
5	Purgeur d'air manuel • Manual Air Relief Assembly • Ausblasventil • Purgador de aire • Spurgo aria • Ontluchter • Conjunto purgador com junta tórica • Регулируемый воздушный клапан	1	DEX2420MAR2
6	Tête de filtre + Cerclage • Upper Filter Body + Clamp • Filterkopf + Umreifung • Cabeza de filtro + Zunchado • Coperchio del filtro + Fascetta • Het hoofd + De assemblage van de klem • Cabeça do filtro + Conjunto da braceadeira • Крышка + Хомут		
6a	C2030	1	DEX2420BTC
6b	C3030	1	DEX3620BTC
6c	C4030	1	DEX4820BTC
6d	C5030	1	DEX6020BTC
6e	C7030	1	DEX7220BTC

C3030 / C4030 / C5030 / C7030

N°	Description ⁽¹⁾	Nb	Ref
7	Tige de serrage • Clamp Bolt & Nut • Überwurfmutter • Tuerca de manguito • Dado di chiusura • De nootassemblage van de koker • Conjunto de porca da luva • Гайка распорной втулки	1	DEX2421J2
8	Cerclage • Clamp System • Umreifung • Zunchado • Fascetta di fissaggio • De assemblage van de klem • Conjunto da braçadeira • Хомут	1	DEX2421JKIT
9	Joint torique de corps de filtre • Metal Reinforced Seal • O-ring Filterkörper • Junta tórica de cuerpo de filtro • Guarnizione O-ring corpo del filtro • O-ring van het huis • Junta tórica do corpo • Прокладка	1	DEX2422Z2
10	Collecteur supérieur • Top Manifold • Obere Kollektor • Colector superior • Collettore superiore • De hoogste Verzamelleiding van de Collector • Distribuidor Superior Do Coletor • Верхняя коллекторная плита		
10a	C2030, C3030, C4030	1	CX3030C
10b	C5030, C7030	1	CX5030C
11	Filtre • Air Relief Filter • Filter • Filtro • Filtro • Filter • Filtro • Фильтр	1	CX3000J1
12	Tube de purge d'air • Air Relief Tube • Lüftungsschlauch • Tubo purga aire • Tubo di spurgo aria • De Buis van de Hulp van de lucht • Tubo Do Relevo Do Ar • Трубка воздушного клапана	1	CX2030Z3
13	Cartouche • Cartridge Element • Patrone • Cartucho • Cartuccia • Patroon • Cartucho • Картридж		
13a	C2030	4	CX481XRE
13b	C3030	4	CX580XRE
13c	C4030	4	CX880XRE
13d	C5030	4	CX1280XRE
13e	C7030	4	CX591XRE
/	Connecteur Cartouche • Cartridge connectort • Cartridge-Anschluss • Conector de cartucho • Connettore cartuccia • Cartridge connector • conector do cartucho • разъем картриджа (C7030)	1	CX7020M
14	Joint torique de coude • O-ring • O-ring • Junta tórica • Guarnizione O-ring • O-ring • Junta tórica • Уплотнительное кольцо	1	DEX2400Z5
15	Tuyau de sortie • Outlet pipe • Auslaufrohr • Tuberia de salida • Tubo di scarico • Afvoerpijp • tubo de saída • выпускная труба		
15a	C2030	1	CX3031F6
15b	C3030	1	CX3031F7
15c	C4030	1	CX3031F8
15d	C5030	1	CX3031F9
15e	C7030	1	CX3031F10
16	Coude d'entree • Inlet Elbow • Eingangswinkel • Codo de entrada • Gomito di entrata • De Elleboog van de inham • Cotovelo Da Entrada • Верхнее колено		
16a	(09/2012 -->)	1	CX3030F
16b	C2030 (--> 09/2012)	1	CX3031F1
16c	C3030 (--> 09/2012)	1	CX3031F2
16d	C4030 (--> 09/2012)	1	CX3031F3
16e	C5030 (--> 09/2012)	1	CX3031F4
16f	C7030 (--> 09/2012)	1	CX3031F5
17	Tuyau d'entrée • Inlet pipe • Einlaufrohr • Tubo de entrada • Ingresso del tubo • Inlaatpijp • Tubo de entrada • впускная труба		
17a	09/2012 -->	1	CX3030H
17b	--> 09/2012	1	CX3020FB
18	Collecteur inférieur • Bottom Seal Plate • Unterer Kollektor • Colector inferior • Collettore inferiore • De Verzamelleiding van de Collector van de bodem • Distribuidor Inferior Do Coletor • Нижняя коллекторная плита	1	CX3030D
19	Filtre, Partie inférieure • Lower Filter Body • Filter, Unterteil • Filtro, Parte inferior • Filtro, Parte inferiore • Filter, Binnengedeelte • Filtro, Parte inferior • Корпус фильтра	1	DEX2420ATC
21	Bouchon de vidange avec joint torique • Drain Plug with O-ring • Ablassstopfen mit Ringdichtung • Tapón de vaciado con junta tórica • Tappo di scarico con O-ring • Aftapplug met O-ring • Tampa de esvaziamento com junta tórica • Сливная пробка с уплотнительным кольцом	1	SP1022CBLK
22	Joint torique de traversée • O-ring • O-ring • Junta tórica • Guarnizione O-ring • O-ring • Junta tórica • Уплотнительное кольцо	1	SX0220Z2
23	Traversée de paroi • Bulkhead Fitting • Durchführung • Pasamuro • Passante • De Montage van het waterdichte schot • Encaixe De Anteparo • ФИТИНГ	1	CX3035F
24	Joint pour raccordement union (x2) • Union Gasket (T-seal) (x2) • O-ring (x2) • Junta tórica (x2) • Guarnizione O-ring (x2) • O-ring Dichtheidsadapter (x2) • Junta tórica de adaptador (x2) • Прокладка (x2)	1	SPX3200UG
25	Kit de raccordement • Union Connection Kit • Klempnerarbeitsinstallationssatz • Kit de la plomeria • Corredo dell'impianto idraulico • De uitrusting van het loodgieterswerk • Jogo do encanamento • Соединительный фитинг с контргайкой		
	50 mm	1	SP2700UNKIT50
	63 mm	1	SP3200UNKIT63

(1) Description / Description / Bezeichnung / Descripción / Descrizione / Beschrijving / Descrição / Описание