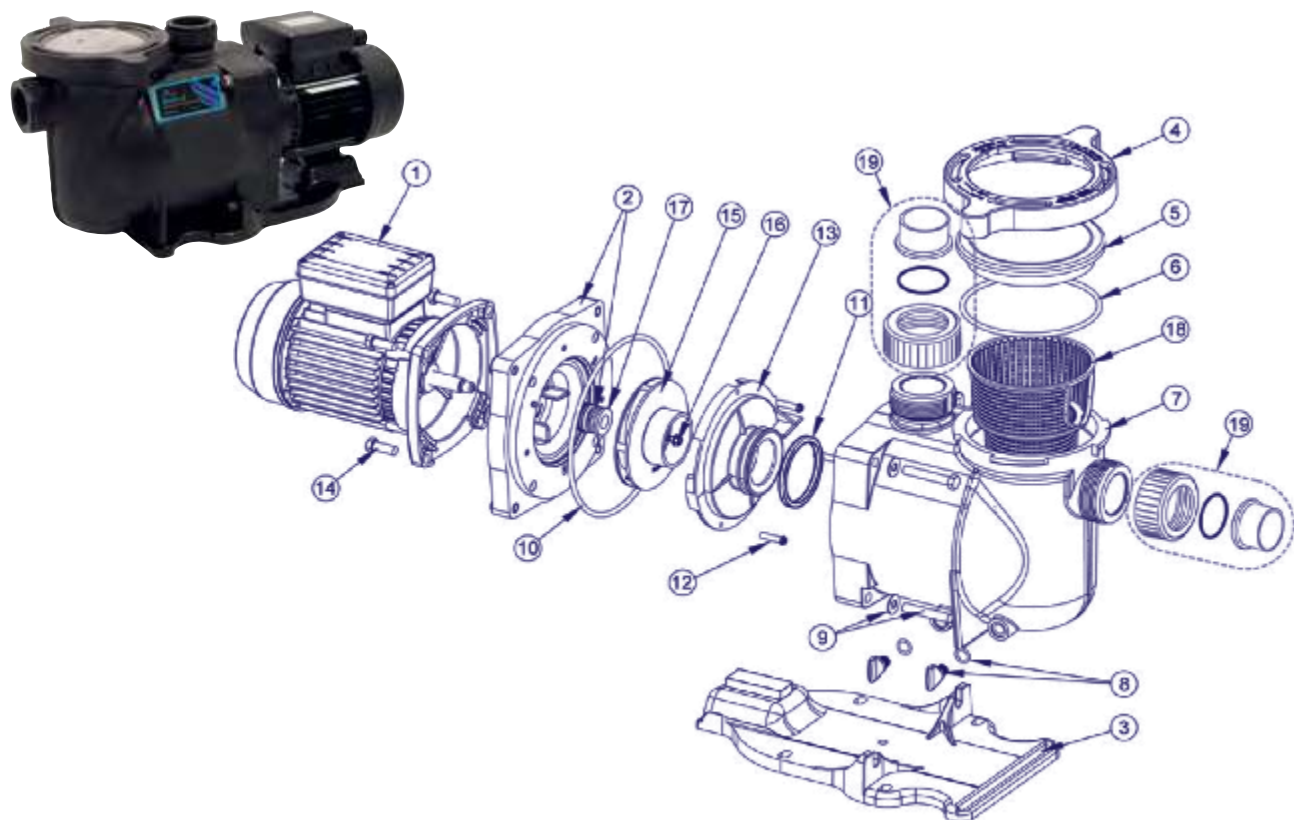


PENTAIR® WHIFLO ET SUPERFLO



Repère	Code AELLO	Désignation	Prix € H.T.	Réf. fabricant
18	9510102301	panier de préfiltre pompe WHIFLO et Superflo / PINACLE	28,09	R355667
5	9510102302	Couvercle de pompe WHIFLO et Superflo	61,88	R350091
6	9510102303	Joint de couvercle de pompe WHIFLO et Superflo	17,51	R357255
4	9510102304	Clé du couvercle de pompe WHIFLO et Superflo / ULTRAFLOW	61,88	R351090
2	9510102305	Plateau + garniture mécanique monté pompe WHIFLO et Superflo	86,61	R355612
3	9510102306	Pied de pompe WHIFLO et Superflo	82,46	R351094
7	9510102307	Corps de pompe WHIFLO et Superflo	291,44	R357297
8	9510102308	Bouchon + joint de vidange pompe WHIFLO et Superflo jeu de 2	13,12	R357161
10	9510102309	Joint de corps de pompe WHIFLO et Superflo	13,15	R355619
11	9510102310	Joint de diffuseur de pompe WHIFLO et Superflo x 2	7,44	R154492
12	9510102311	Vis de diffuseur de pompe WHIFLO et Superflo	26,97	R355334
13	9510102312	Diffuseur de pompe WHIFLO et Superflo 0,5 cv à 1,5 cv	46,74	R355618
13	9510102313	Diffuseur de pompe WHIFLO et Superflo 2 et 3 cv	87,98	R355360
15	9510102314	Turbine de pompe WHIFLO et Superflo 0,5 cv	81,12	R355174M
15	9510102315	Turbine de pompe WHIFLO et Superflo 0,75 cv	81,12	R355174
15	9510102316	Turbine de pompe WHIFLO et Superflo 1 cv	81,12	R355074
15	9510102317	Turbine de pompe WHIFLO et Superflo 1,5 cv	82,46	R355086
15	9510102318	Turbine de pompe WHIFLO et Superflo 2 cv	83,86	R355614M
15	9510102319	Turbine de pompe Superflo 3 cv	82,46	R355168M
16	9510102320	Vis de turbine de pompe WHIFLO et Superflo	11,54	R355389
17	9510102904	Garniture mécanique de pompe WHIFLO et Superflo (idem Challenger)	41,25	R354545SP