








Modèle Carbet	Composition du kit
2,50 x 2,50 m	4 Poteaux 12x250cm ; 4 Armatures triangulaires ; 16 Tuiles ; 16 Tuiles d'angle ; 1 Cône ; 4 Têtes de poteaux ; 8 Boulons 8x20mm ; 4 Boulons 8x30mm ; 12 écrous ; 8 Vis 6x50mm.
3 x 3 m	4 Poteaux 12x250cm ; 4 Armatures triangulaires ; 24 Tuiles ; 20 Tuiles d'angle ; 1 Cône ; 4 Têtes de poteaux ; 8 Boulons 8x20mm ; 4 Boulons 8x30mm ; 12 écrous ; 8 Vis 6x50mm
4 x 4 m	8 Poteaux 12x250cm ; Armature en 8 triangles ; 53 Tuiles ; 28 Tuiles d'angle ; 1 Cône ; 8 Têtes de poteaux ; 16 Boulons 8x20mm ; 8 Boulons 8x30mm ; 24 écrous ; 16 Vis 6x50mm



MATERIEL NECESSAIRE

- ✓ 2 Clés de 13 
- ✓ 1 Visseuse 
- ✓ 1 Scie 

- ✓ 1 Cutter 
- ✓ 2 Escabeaux 



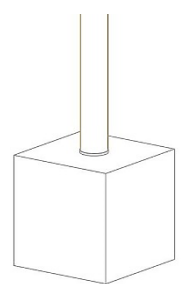
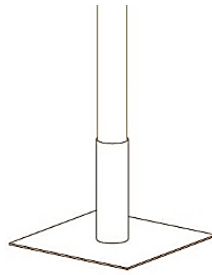
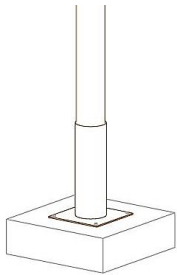
MONTAGE

ETAPE 1 :

Sciez les poteaux selon la hauteur de passage désirée. La hauteur idéale des poteaux pour l'esthétique et un ombrage optimal est de 1,90 m pour une hauteur de passage de 1,80 m. Les poteaux sont livrés selon la disponibilité en 2,50 m ou 3 m de long. Si vous ne scellez pas les poteaux dans le sol, il faut donc scier les poteaux à 1,90 m si la hauteur de passage de 1,80 m vous convient.

Ensuite, selon l'option choisie :

- Avec platine à visser : Vissez les platines sur votre dalle épaisseur min. 15cm avec chevilles expansives M10 + vis métaux adaptées non fournies et vissez les mâts aux platines avec les deux vis fournies.
- Avec socle autoportant : Vissez les mâts aux socles avec les deux vis fournies.
- Scellez dans le sol sur une profondeur min. de 50cm (dosage béton pour un plot 50x50cm ou une dalle : 350 kg/m³).

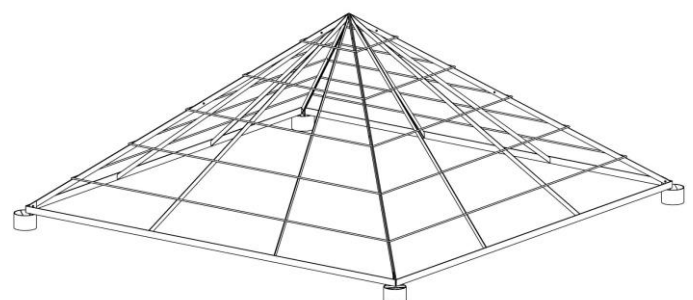
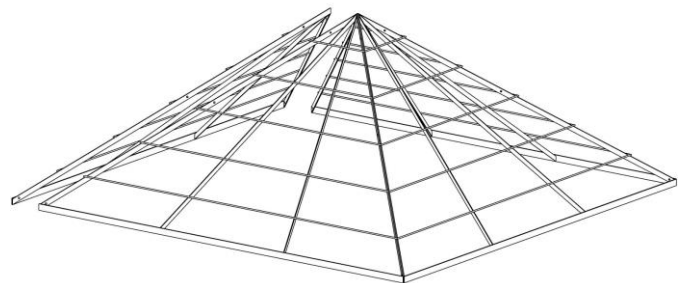
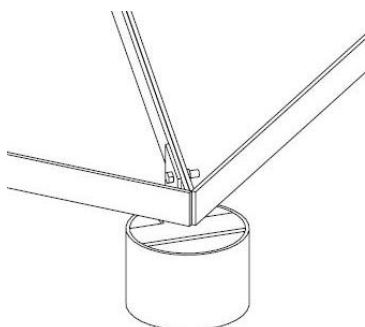


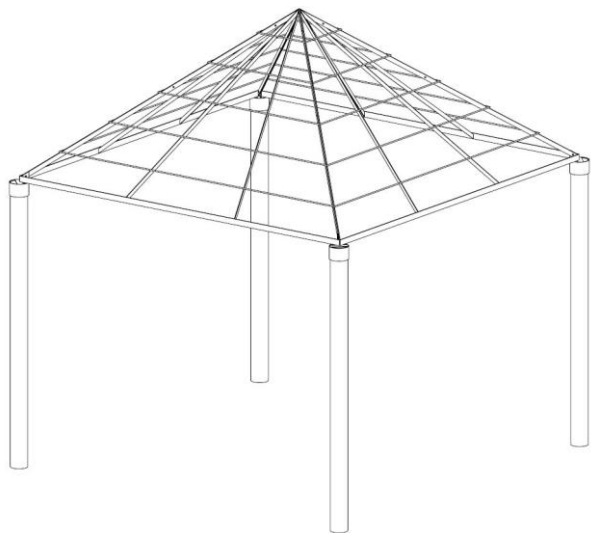
Pour éviter une détérioration prématurée des poteaux, placez l'extrémité non sciée en contact avec le sol.

ETAPE 2 :

Assemblez au sol les triangles métalliques avec les boulons de 8x20mm fournis.

Puis, afin de faciliter la pose, fixez les têtes de poteaux à l'armature avec les boulons de 8x30mm fournis.





ETAPE 3 :

Posez l'armature sur les poteaux et vissez les têtes de poteaux avec les vis 6x50mm fournies.

ETAPE 4 :

Par l'extérieur, en commençant par la rangée en bas de pente, clipsez en premier les tuiles d'angles puis insérez les tuiles droites entre ces dernières. Lorsque la dernière tuile droite d'une rangée est trop longue, coupez-la à l'aide d'un cutter après le clip afin d'éviter d'avoir une longue extrémité sans attache. Pour les rangées hautes, installez les tuiles par l'intérieur.



ETAPE 5 :

Posez le cône sur le faitage de l'armature en le passant par l'extérieur, avec l'aide éventuelle d'un manche en bois. Pour les grands modèles, il est possible de le poser en premier sur l'armature et de le soulever pour clipser les dernières tuiles. Pour assurer son maintien, attachez-le à l'armature avec les cordes prévues à cet effet.



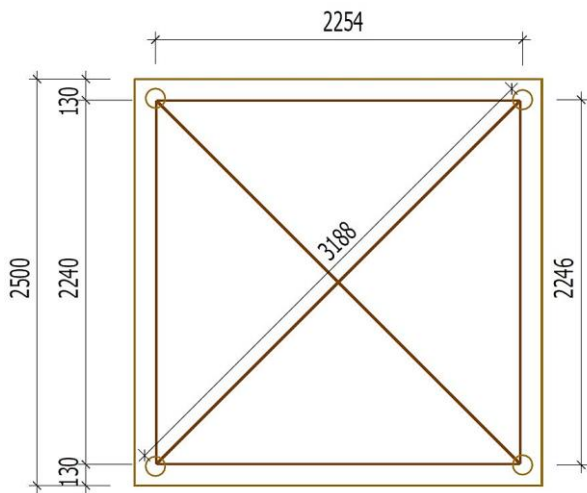
Les paillotes doivent faire l'objet d'une inspection régulière, portant sur le serrage des boulons, l'état de l'armature, des poteaux et des fixations au sol !

(Les poteaux en bois massif évoluent avec les conditions climatiques auxquelles ils sont exposés. Ils peuvent être légèrement déformés en extrémité, fissurés et leur diamètre peut varier de quelques millimètres mais cela n'altère pas leur résistance. Aucune réclamation/retour ne seront acceptés, sauf altération autre que naturelle.)

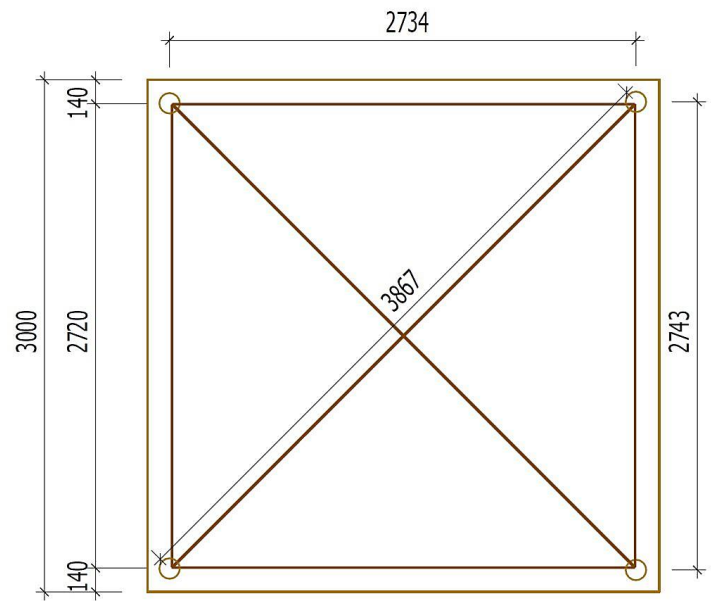


IMPLANTATION

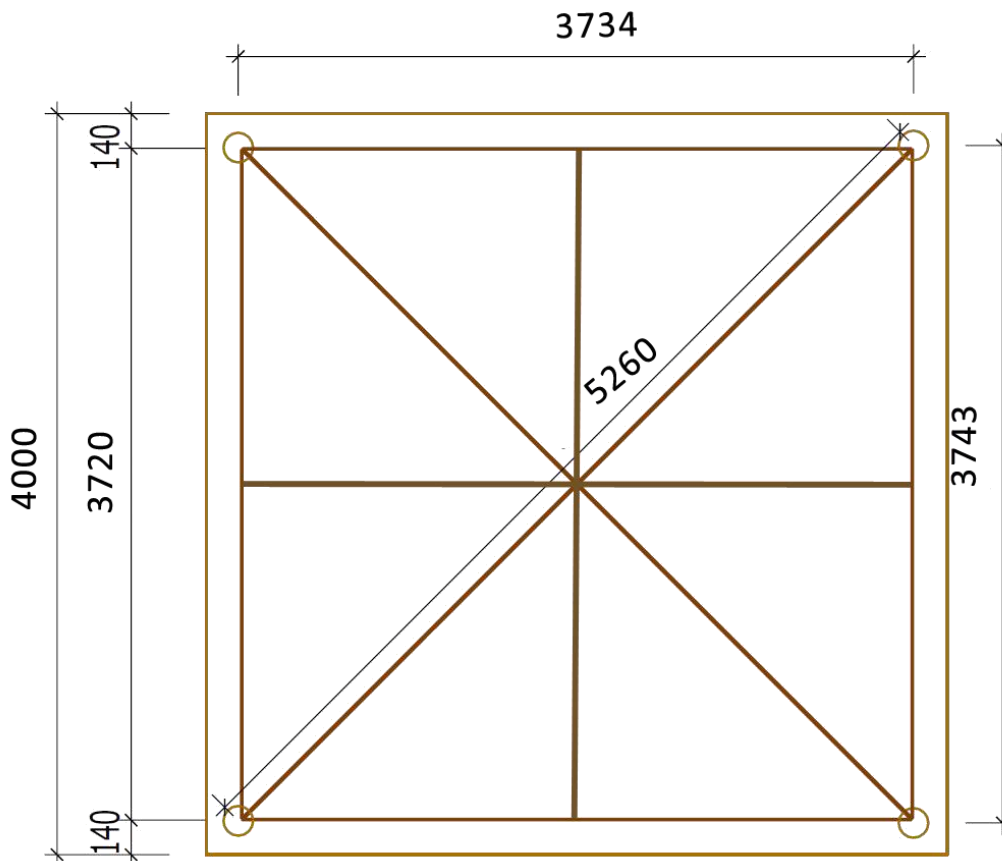
CARBET 2,50 x 2,50 m :



CARBET 3,00 x 3,00 m :



CARBET 4,00 x 4,00 m :



-  Poteau Ø 120mm
-  Couverture
-  Armature métallique