

Modèle Lapa	Composition du kit
3,00 x 3,60m	4 Poteaux en 100/125/2400 mm ; 3 Pannes en 75/100/3000 mm ; 2 Traverses en 75/100/3200 mm ; 4 Jambes de force de 80cm ; 4 Jambes de force de 86cm ; 30 Rondins de 360cm version ajourée / (60 rondins version serrée) ; 62 vis 5x80mm version ajourée / 122 version serrée) ; 16 vis 8x100mm ; 10 vis 8x160mm
4,00 x 3,60m	4 Poteaux en 100/125/2400 mm ; 3 Pannes en 75/100/4000 mm ; 2 Traverses en 75/100/3200 mm ; 4 Jambes de force de 80cm ; 4 Jambes de force de 86cm ; 40 à 60 Rondins de 360cm (80 à 120 rondins en version couverture serrée) ; vis 5x80mm pour les rondins de couverture ; 16 vis 8x100mm ; 10 vis 8x160mm

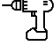

DAMBALINE Sarl

3 rue Camille Desmoulins, 44300 Nantes

Tél. : 02 40 93 00 03 - mail : info@casa-africa.com



MATERIEL NECESSAIRE

- ✓ 1 Visseuse 
- ✓ 2 Escabeaux 

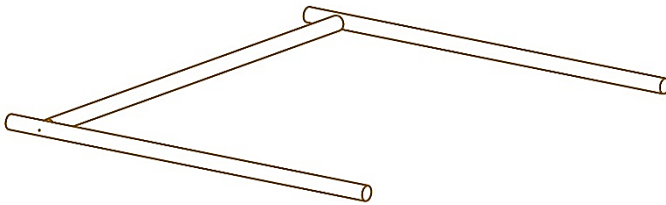


MONTAGE

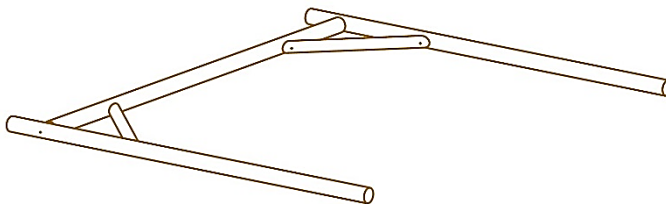
ETAPE 1 :

Au sol, assemblez les deux portiques.

Commencez par fixer la traverse de 320cm aux deux poteaux de 240cm avec les vis charpente de 8x160mm fournies et en vous guidant à l'aide des perçages préalablement réalisés sur les éléments.

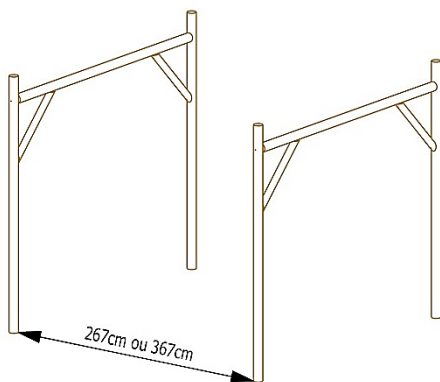


Ensuite, vérifiez l'équerrage des poteaux puis fixez les jambes de forces de 80cm aux poteaux et à la traverse avec les vis charpente de 8x100mm fournies.

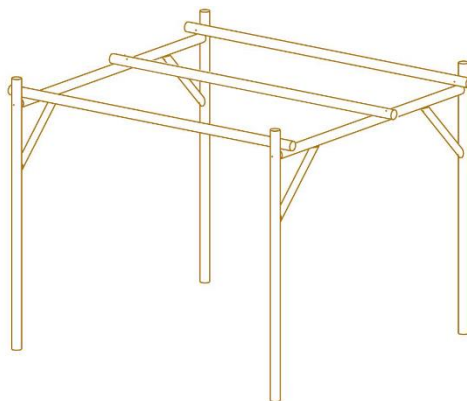


ETAPE 2 :

Placez les deux portiques en position verticale (espacé d'une distance de 267cm pour le Lapa 3x3m et de 367cm pour le Lapa 4x3m).

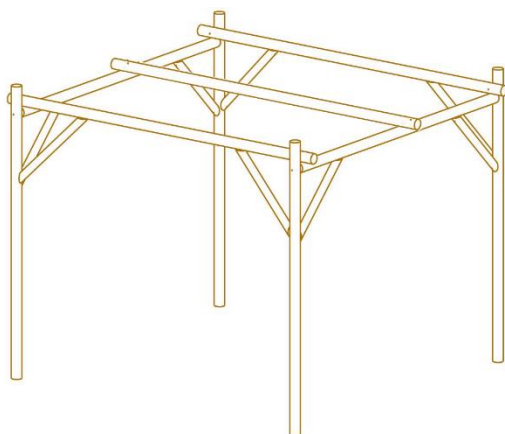


Ensuite, fixez les pannes (de 300cm pour le Lapa 3x3,60m et de 400cm pour le Lapa 4x3,60m) aux poteaux avec les vis charpente de 8x160mm fournies et en vous guidant à l'aide des perçages préalablement réalisés sur les éléments.



ETAPE 3 :

Fixez les jambes de force de 86cm aux poteaux et aux pannes avec les vis charpente de 8x100mm fournies.



ETAPE 4 :

Fixez un rondin de 360cm à chaque extrémité des pannes avec les vis de 5x80mm fournies. Les rondins restants seront répartis avec un écartement régulier. Pour faciliter la répartition, commencez par fixer un rondin au milieu des pannes.



Conseil : Si les rondins ou jambes de force présentent des taches ou pelures de bois suite au lavage, une brosse, un jet d'eau ou un léger ponçage suffisent à leur rendre parfaitement propres.