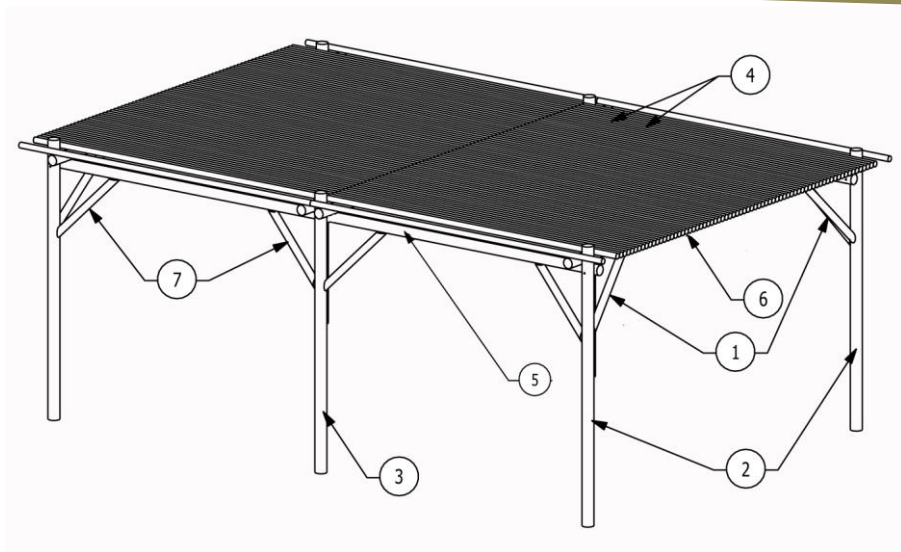


NOTICE DE MONTAGE - LAPA 4 X 6 M AVEC TRAVERSES DE 6 M



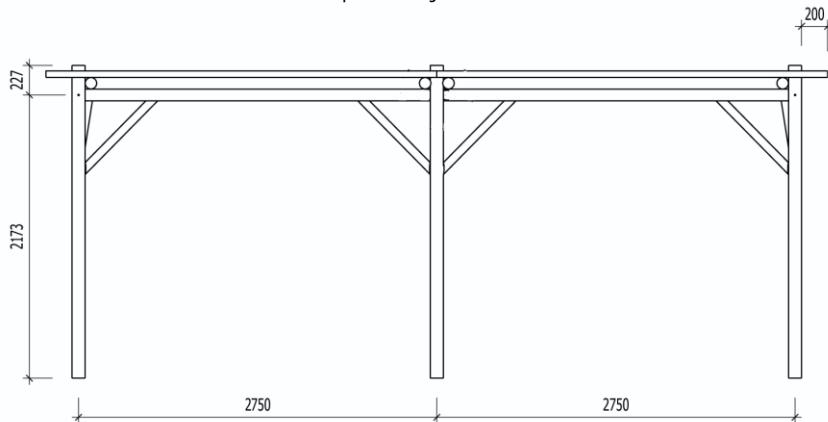
Modèle Lapa	Composition du kit
4 x 6 m avec pannes de 6 m	6 rondins de 240cm ; 2 Pannes de 600cm ; 4 Traverses de 400cm ; 8 Jambes de force de 80cm ; 4 Jambes de force de 86cm ; 80 rondins Ø 32/50 de 300cm version ajourée /160 version serrée ; 162 vis 5x80mm version ajourée / 322 version serrée ; 24 vis 8x100mm ; 8 vis 8x160mm ; 8 vis 8x80mm ; 6 boulons TRCC avec 6 écrous ; 12 rondelles.



ETAPE 1 :

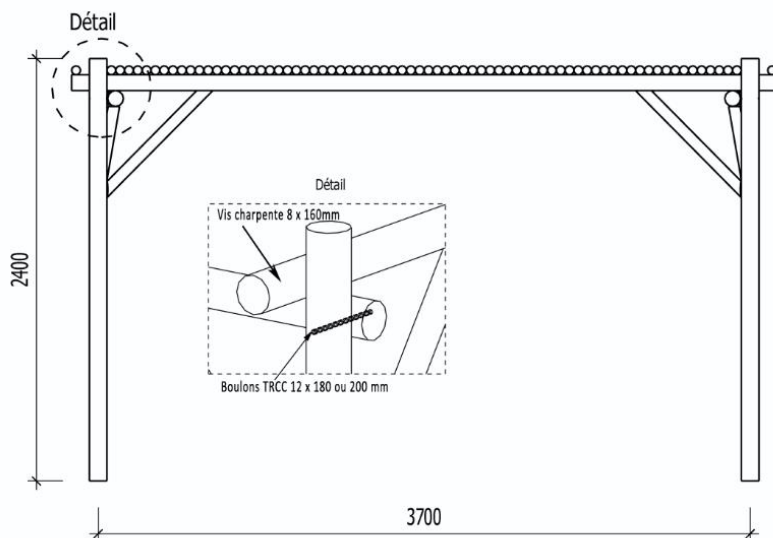
Au sol, assemblez les faces avant et arrière.

Commencez par fixer les traverses n° 5 de 6 m aux poteaux n° 2 et 3 de 240 cm avec les boulons 12 x 180, en vous guidant à l'aide des perçages préalablement réalisés sur les éléments et en utilisant les rondelles pour s'ajuster au diamètre des rondins.

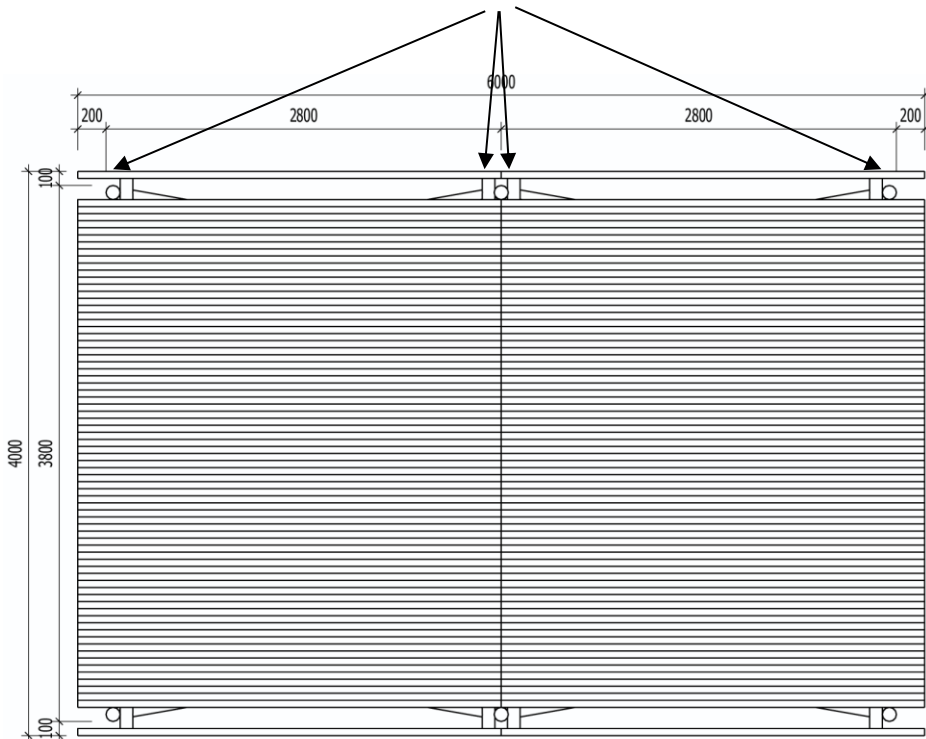


Ensuite, vérifiez l'équerrage des poteaux puis fixez les jambes de forces de 80cm aux poteaux et à la traverse avec les vis charpente de 8x100mm fournies.

ETAPE 2 : Placez les 2 faces en position verticale, espacées d'une distance de 370 cm.



Puis, fixez les 4 pannes de 4 m sur les traverses de 6 m avec les vis charpente de 8x160mm fournies.



Ensuite, fixez les jambes de force de 86cm aux poteaux et aux pannes avec les vis charpente de 8x100mm fournies.

ETAPE 4 :

Fixez les rondins de couverture de 300cm sur 2 rangées jointives entre les traverses de 4 m, avec les vis de 5x80mm fournies.