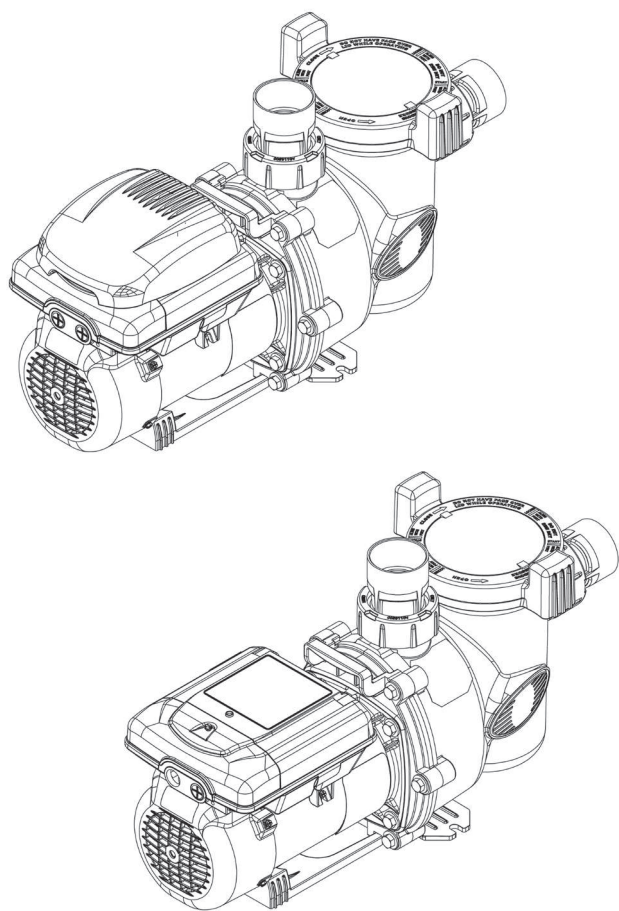


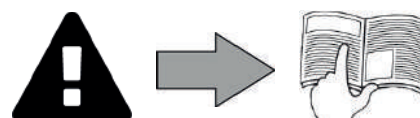
FloPro™ VS

Notice d'installation et d'utilisation - Français
Pompe de filtration
Instructions originales

FR





More documents on:
www.zodiac.com



AVERTISSEMENTS

AVERTISSEMENTS GÉNÉRAUX

- Le non-respect des avertissements pourrait causer des dommages à l'équipement de la piscine ou entraîner de graves blessures, voire la mort.
- Seule une personne qualifiée dans les domaines techniques concernés (électricité, hydraulique ou frigorifique), est habilitée à faire la maintenance ou la réparation de l'appareil. Le technicien qualifié intervenant sur l'appareil doit utiliser/porter un équipement de protection individuel (tels que lunettes de sécurité, gants de protection, etc...) afin de réduire tout risque de blessure qui pourrait survenir lors de l'intervention sur l'appareil.  
- Avant toute intervention sur la machine, s'assurer que celle-ci est hors tension et consignée.
- L'appareil est destiné à un usage spécifique pour les piscines ; il ne doit être utilisé pour aucun autre usage que celui pour lequel il a été conçu.
- Cet appareil n'est pas destiné aux enfants.
- Cet appareil n'est pas conçu pour être utilisé par des personnes (y compris les enfants, de 8 ans et plus) inexpérimentées ou dont les capacités physiques, sensorielles ou mentales sont réduites, sauf ;
 - s'il est utilisé sous surveillance ou avec des instructions d'utilisation données par une personne responsable de leur sécurité ; et,
 - si elles comprennent les risques encourus.
- Les enfants doivent être surveillés pour s'assurer qu'ils ne jouent pas avec l'appareil.
- Le nettoyage et l'entretien ne doivent pas être effectués par des enfants sans surveillance par un adulte.
- L'installation de l'appareil doit être réalisée conformément aux instructions du fabricant et dans le respect des normes locales en vigueur. L'installateur est responsable de l'installation de l'appareil et du respect des réglementations nationales en matière d'installation. En aucun cas le fabricant ne pourra être tenu pour responsable en cas de non-respect des normes d'installation locales en vigueur.
- Pour toute autre action que l'entretien simple par l'utilisateur décrit dans cette notice, le produit doit être entretenu par un professionnel qualifié.
- Toute mauvaise installation et/ou utilisation peut entraîner des dégâts matériels, ou corporels sérieux (pouvant entraîner un décès),
- Tout matériel, même franco de port et d'emballage, voyage aux risques et périls du destinataire. Celui-ci doit faire des réserves écrites sur le bordereau de livraison du transporteur s'il constate des dommages provoqués au cours du transport (confirmation sous 48 heures par lettre recommandée au transporteur). Dans le cas d'un appareil contenant du fluide frigorigène, s'il a été renversé, émettre des réserves par écrit auprès du transporteur.
- En cas de dysfonctionnement de l'appareil : ne pas tenter de réparer l'appareil par vous-même et contacter un technicien qualifié.
- Toute désactivation, élimination ou contournement de l'un des éléments de sécurité intégrés à l'appareil annule automatiquement la garantie, tout comme l'utilisation de pièces de remplacement provenant d'un fabricant tiers non autorisé.
- Ne pas vaporiser d'insecticide ou autre produit chimique (inflammable ou non-inflammable) vers l'appareil, il pourrait détériorer la carrosserie et provoquer un incendie.
- Ne pas toucher au ventilateur ni aux pièces mobiles et ne pas avoir de tige ni vos doigts à proximité des pièces mobiles pendant le fonctionnement de l'appareil. Les pièces mobiles peuvent entraîner des blessures graves, voire mortelles.
- Cette pompe est compatible avec tout type de traitement d'eau utilisé dans une piscine. Se référer aux conditions de garanties Zodiac® pour le détail des valeurs de l'équilibre de l'eau admises.
- Ne jamais faire fonctionner la pompe à sec ou hors d'eau (entraîne l'annulation de la garantie).

AVERTISSEMENTS LIES A DES APPAREILS ÉLECTRIQUES

- L'alimentation électrique de l'appareil doit être protégée par un dispositif de protection à courant différentiel résiduel de 30 mA dédié, en conformité avec les normes en vigueur du pays d'installation.
- Ne pas utiliser de rallonge pour brancher l'appareil ; connecter l'appareil directement à un circuit d'alimentation adapté.
- Avant toute opération, vérifier que :
 - La tension indiquée sur la plaque signalétique de l'appareil correspond bien à celle du réseau,
 - Le réseau d'alimentation convient à l'utilisation de l'appareil, et qu'il dispose d'une prise à la Terre,
 - La fiche d'alimentation (le cas échéant) s'adapte à la prise de courant.
- En cas de fonctionnement anormal, ou de dégagement d'odeur de l'appareil, arrêtez-le immédiatement, débrancher son alimentation et contacter un professionnel.
- Avant d'opérer tout entretien ou maintenance sur l'appareil, vérifier qu'il est mis hors tension et entièrement déconnecté de l'alimentation électrique.
- Ne pas débrancher et rebrancher l'appareil en cours de fonctionnement.
- Ne pas tirer sur le câble d'alimentation pour le débrancher.
- Si le câble d'alimentation est abîmé, il ne doit être remplacé que par le fabricant, un représentant autorisé ou un atelier de réparation.
- Ne pas réaliser d'entretien ou de maintenance de l'appareil les mains mouillées ou si l'appareil est mouillé.
- Avant de connecter l'appareil à la source d'alimentation, vérifier que bloc de raccordement ou la prise d'alimentation à laquelle l'appareil sera connecté est en bon état et qu'il n'est pas endommagé ni rouillé.
- Pour tout élément ou sous ensemble contenant une pile : ne rechargez pas la pile, ne la démontez pas, ne la jetez pas dans un feu. Ne l'exposez pas à des températures élevées ou à la lumière directe du soleil.
- Par temps orageux, débrancher l'appareil pour éviter qu'il ne soit endommagé par la foudre.
- Ne pas plonger l'appareil dans l'eau (sauf pour les robots de nettoyage) ou la boue.

Recyclage



Ce symbole signifie que votre appareil ne doit pas être jeté à la poubelle. Il fera l'objet d'une collecte sélective en vue de sa réutilisation, de son recyclage ou de sa valorisation. S'il contient des substances potentiellement dangereuses pour l'environnement, celles-ci seront éliminées ou neutralisées. Renseignez-vous auprès de votre revendeur sur les modalités de recyclage.



- Avant toute action sur l'appareil, il est impératif que vous preniez connaissance de cette notice d'installation et d'utilisation, ainsi que du livret « Garanties » livré avec l'appareil, sous peine de dommages matériels, de blessures graves, voire mortelles, ainsi que l'annulation de la garantie.
- Conservez et transmettez ces documents pour une consultation ultérieure tout au long de la vie de l'appareil.
- Il est interdit de diffuser ou de modifier ce document par quelque moyen que ce soit sans autorisation de Zodiac®.
- Zodiac® fait évoluer constamment ses produits pour en améliorer la qualité, les informations contenues dans ce document peuvent être modifiées sans préavis.

SOMMAIRE



1 Caractéristiques

5

1.1 | Descriptif

5

1.2 | Caractéristiques techniques

6

1.3 | Dimensions et repérage

6

1.4 | Courbes de performance

7



2 Installation

8

2.1 | Sélection de l'emplacement

8

2.2 | Raccordements hydrauliques

9

2.3 | Raccordement de l'alimentation électrique

10

2.4 | Raccordement de l'interface utilisateur (selon modèle)

11

2.5 | Raccordement à un contrôleur externe

14



3 Utilisation

16

3.1 | Principe de fonctionnement

16

3.2 | Présentation de l'interface utilisateur (selon modèle)

16

3.3 | Mise en fonctionnement

17

3.4 | Fonctions destinées à l'utilisateur (modèle avec interface uniquement)

17

3.5 | Fonctions complémentaires destinées à l'utilisateur (modèle avec interface uniquement)

19

3.6 | Fonctions complémentaires destinées au professionnel (modèle avec interface uniquement)

20



4 Maintenance

21

4.1 | Hivernage

21

4.2 | Entretien

21



5 Résolution de problème

22

5.1 | Comportements de l'appareil

22



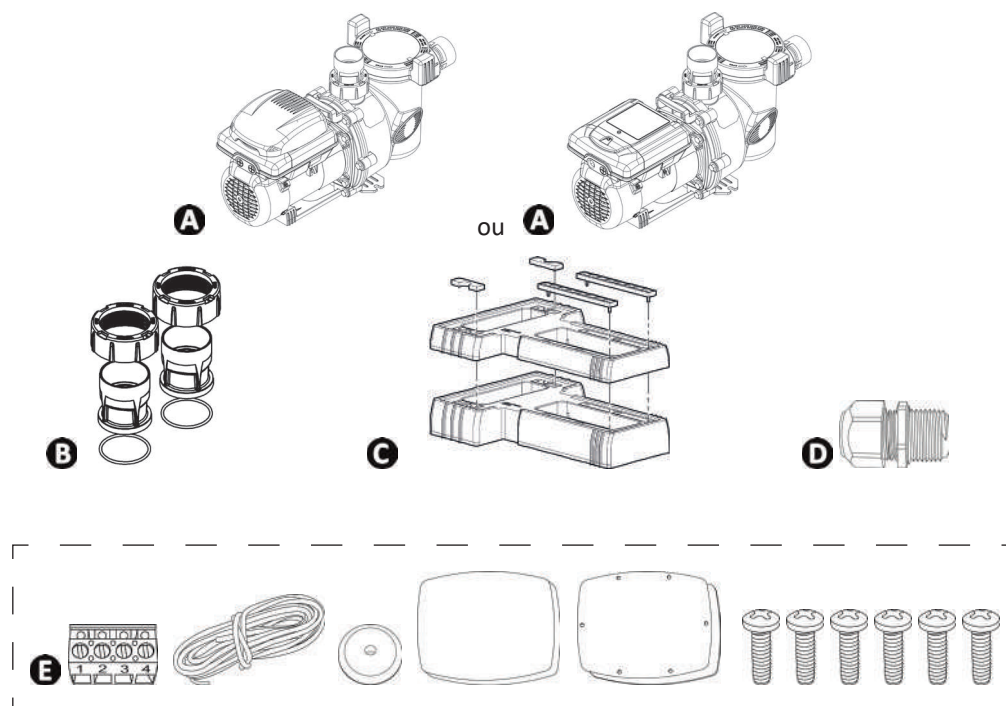
Conseil : pour faciliter le contact avec votre revendeur

- Noter les coordonnées de votre revendeur pour les retrouver plus facilement, et compléter les informations « produit » au dos de la notice, ces informations vous seront demandées par votre revendeur.



1 Caractéristiques

1.1 | Descriptif



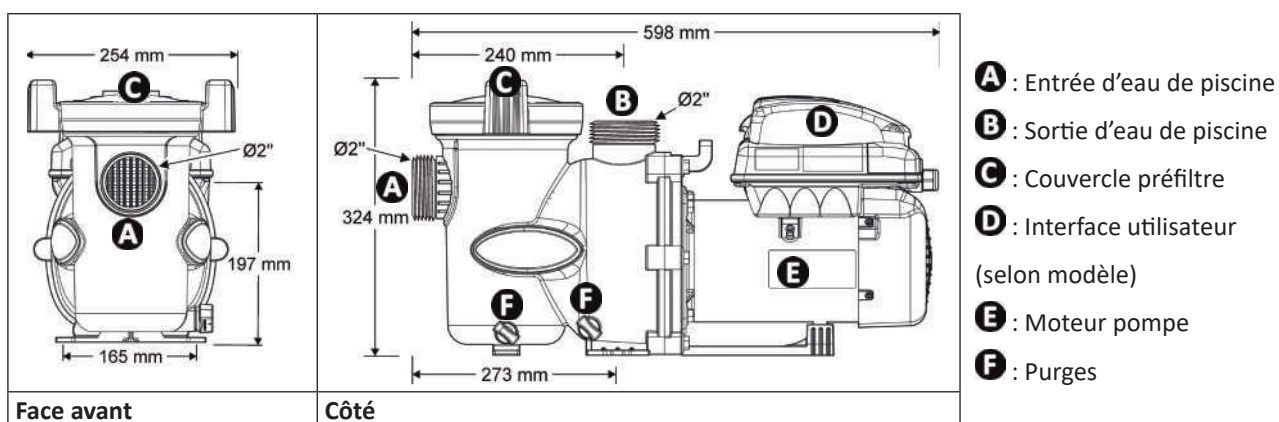
A	FloPro™ VS	JEP (avec interface utilisateur)	AUT (sans interface utilisateur)
B	Raccords Ø63/50 mm (x2)	✓	✓
C	Socles (x2)	✓	✓
D	Presse étoupe (x2)	✓	✓
E	Kit de déport de l'interface utilisateur	✓	

1.2 I Caractéristiques techniques

FloPro™ VS	Unité	
Température d'eau pour le fonctionnement		de 2 à 35°C
Température d'air pour le fonctionnement		de 2 à 50°C
Tension nominale moteur		230Vac-50Hz
Puissance moteur -phases		1P
Variation de tension acceptable moteur		±10% (pendant le fonctionnement)
Puissance fournie moteur (P2)	CV	1,65
	kW	1,2
Puissance maximum entrée moteur (P1)	kW	1,5
Section de câble	mm ²	3x1,5
		3G1,5
Protection électrique	A	16
Indice de protection moteur		IPX4
Débit maximum pompe	m ³ /h	30,7
Débit pompe à 8 mètres de colonne d'eau	m ³ /h	26,0
Pression maximum pompe	mH ₂ O	21,5
	bar	2,1
Fonctionnement de la pompe		de 600 à 3450 tours/minute
Réglage		par tranche de 10 tours/minute
Nombre de vitesses enregistrables		8
Raccordement tuyauterie pompe		Aspiration/refoulement fileté 2" Raccords-union Ø63/50 mm
Salinité maximum pompe		6g/L (6000 ppm)

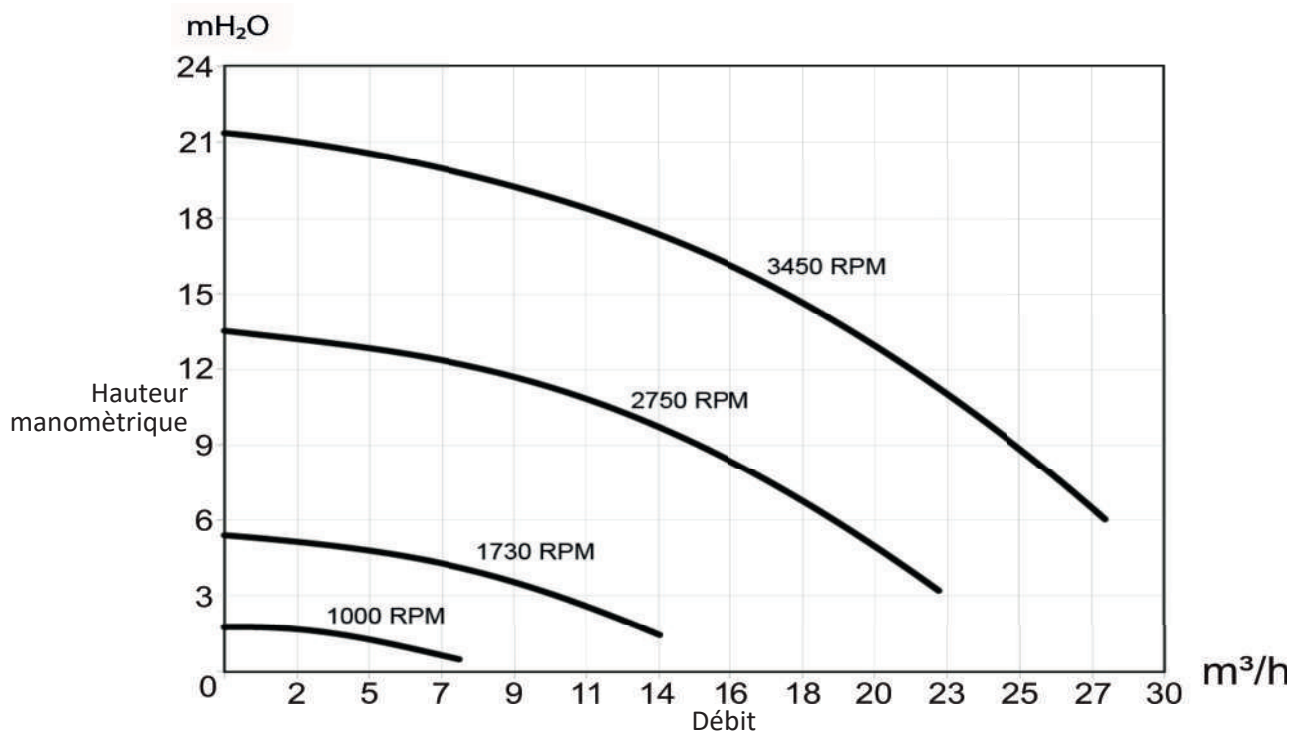
Tuyaux	Débit d'aspiration maximal à 1,8 mètres/seconde	Débit de refoulement maximal à 2,4 mètres/seconde
Ø 50 mm	14 m ³ /h	19 m ³ /h
Ø 63 mm	20 m ³ /h	27 m ³ /h

1.3 I Dimensions et repérage



Poids	17 Kg (± 0,5 Kg selon modèle)
-------	-------------------------------

➤ 1.4 I Courbes de performance



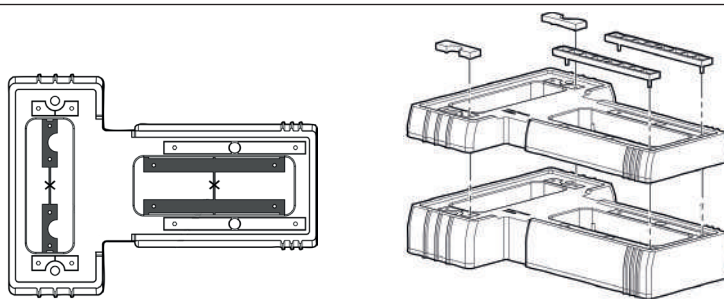


2 Installation

2.1 | Sélection de l'emplacement

- La pompe doit être installée :
 - en amont du filtre (avant le filtre), un système de chauffage ou de traitement d'eau, dans le circuit de circulation,
 - à une distance minimum de 3,5 mètres du bord du bassin, afin d'éviter tout jet d'eau sur l'appareil.
Certaines normes autorisent d'autres distances, se référer à la réglementation en vigueur du pays d'installation.
 - idéalement à 30 cm en dessous du niveau de l'eau,
 - hors d'une zone inondable, ou sur un socle avec drainage,
 - dans un espace ventilé pour permettre le refroidissement de la pompe et du moteur.
- La pompe ne doit pas être installée :
 - dans une zone sujette aux projections d'eau, de pluie, ou exposé au soleil.
 - à plus de 3 mètre au dessus du niveau de l'eau.
 - à proximité d'une source de chaleur, ou de gaz inflammable.
- Son accès doit être facile pour les interventions sur l'appareil.
- Poser sur une surface stable, solide (type dalle béton) et de niveau,
- Si besoin, utiliser les socles fournis (1 fin, 1 épais + intercalaires, utiliser un seuil ou les 2 combinés) pour rehausser la pompe au niveau de la tuyauterie existante.
- Ancrer la pompe (avec le(s) socle(s) le cas échéant) au sol à l'aide de tire-fonds adaptés.

FR



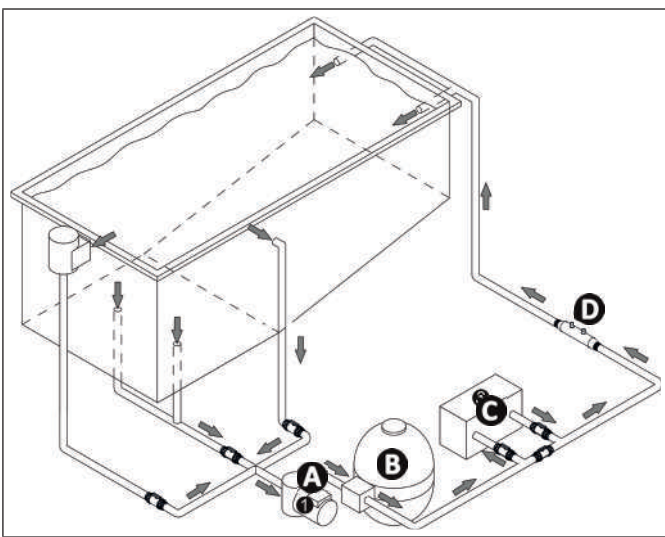
Socles et intercalaires

2.2 I Raccordements hydrauliques



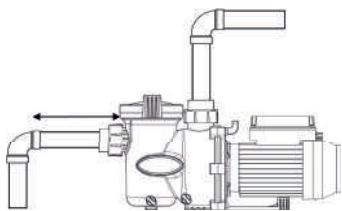
• Respecter le sens de raccordement hydraulique (voir § "1.3 I Dimensions et repérage").

- Choisir la dimension de la tuyauterie en fonction de la taille du bassin et en respectant les règles hydrauliques en vigueur dans le pays d'installation.
- Des courbes de performances sont disponibles § "1.4 I Courbes de performance" pour le dimensionnement des tuyaux.
- Pour les raccordements hydrauliques, utiliser les raccords-union Ø63/50 mm à coller (fournis) ou les raccords PVC filetés 2" directement vissés sur la pompe.
- Installer un clapet anti-retour si la pompe est installée au dessus du niveau de l'eau.
- Installer des vannes d'isolement à l'aspiration et au refoulement si la pompe est installée en dessous du niveau d'eau.
- Éviter les points hauts pour un amorçage plus efficace.
- Vérifier le serrage correct des raccords hydrauliques, et qu'il n'y ait pas de fuites.
- Les tuyaux doivent être soutenus pour éviter tout risque de casse dû au poids de l'eau.

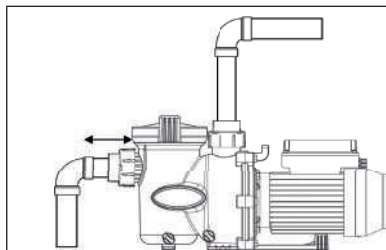


- A** : pompe
- B** : filtre
- C** : système de chauffage
- D** : système de traitement d'eau

- Utiliser le moins de coudes possible. S'il doit y avoir plus de 10 coudes sur le circuit hydraulique, augmenter le diamètre des tuyaux.



- Longueur tuyau d'aspiration = $4 \times \varnothing$



- Tuyau aspiration trop court
- Risque de cavitation

- Retenue d'air
- Risque de mauvais remplissage du préfiltre

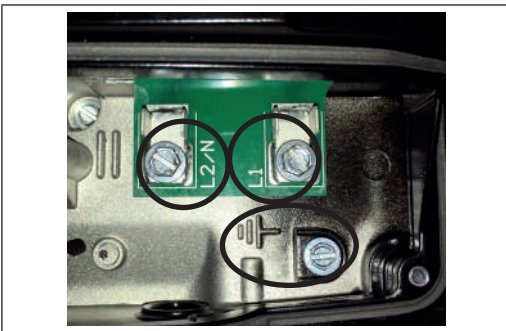
2.3 I Raccordement de l'alimentation électrique

FR



- Avant toute intervention sur l'appareil, il est impératif de couper l'alimentation électrique, risque de choc électrique pouvant entraîner des dommages matériels, de graves blessures, voire la mort.
- Seul un technicien qualifié et expérimenté est habilité à effectuer l'entretien de l'appareil, y compris un câblage dans l'appareil ou le remplacement du câble d'alimentation.
- Raccorder la pompe de telle manière que l'alimentation générale ne soit jamais interrompue par inadvertance quand une vitesse est enclenchée. Les vitesses sont pilotées et contrôlées par l'interface utilisateur ou par le contrôleur externe du moteur, et non par l'alimentation secteur (voir § "3.4.4 Timers").
- Afin d'éviter un échauffement du bornier qui pourrait créer un risque d'incendie, vérifier que toutes les bornes soient bien serrées. Des bornes mal serrées entraînent la suppression de la garantie.
- L'appareil doit être raccordé impérativement à la terre.
- Un raccordement électrique inadapté entraîne l'annulation de la garantie.

- La pompe ne se mettra en fonctionnement que si elle est dirigée par son interface utilisateur ou par un contrôleur externe (AquaLink® TRi ou iQPUMP par exemple).
- L'alimentation électrique de l'appareil doit provenir d'un dispositif de protection et de sectionnement (non fourni) en conformité avec les normes et réglementations en vigueur du pays d'installation.
- Protection électrique : par disjoncteur, avec en tête de ligne un disjoncteur différentiel 30 mA (disjoncteur ou interrupteur) dédié.
- L'alimentation électrique doit correspondre à la tension indiquée sur la plaque signalétique de l'appareil.
- Le câble électrique d'alimentation doit être isolé et protégé contre toute abrasion ou endommagement.
- Utiliser le presse-étoupe pour le passage du câble d'alimentation dans l'appareil.
- L'appareil, ainsi que la piscine et tout autre équipement électrique doivent être raccordés à la terre.
- Ouvrir le coffret de connexions électriques devant l'interface utilisateur (si présente) en dévissant sa vis.
- Faire passer le câble d'alimentation dans le presse-étoupe et le raccorder sur les bornes :



Alimentation 230Vac-50Hz
= raccordement sur les bornes  (terre), L2/N (neutre) et L1 (phase)

- Refermer le coffret de connexions électriques et bien serrer sa vis.

➤ 2.4 I Raccordement de l'interface utilisateur (selon modèle)

2.4.1 Raccordement par défaut de l'interface utilisateur



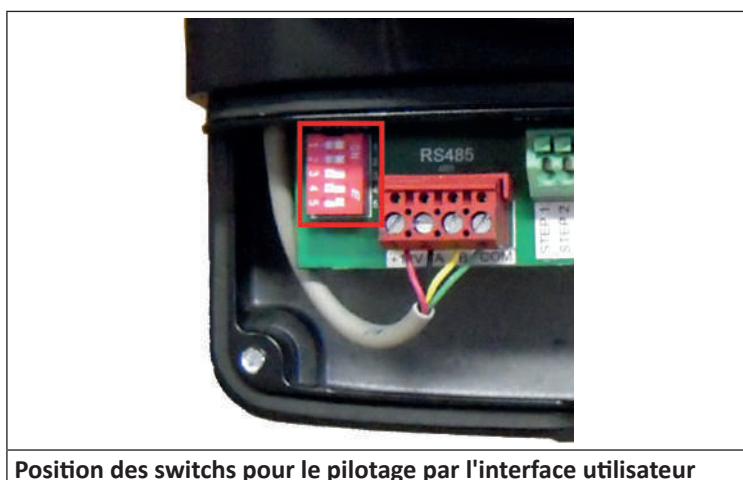
- Afin d'éviter tout risque d'électrocution, qui pourrait entraîner de graves blessures voir la mort, vérifier que l'appareil a bien été déconnecté de l'alimentation électrique avant de procéder aux étapes suivantes.
- Branchements sur bornier RS485 : 1 = rouge ; 2 = noir ; 3 = jaune ; 4 = vert
- Ne pas couper le câble RS485 sous peine de ne pouvoir raccorder à nouveau l'interface utilisateur sur la pompe et de ne pouvoir revenir aux paramètres usine de l'appareil. Le câble est fixé à la pompe et ne peut être retiré ou rallongé.

- La pompe communique avec son interface utilisateur par un câble RS485 (4 fils) **C**.

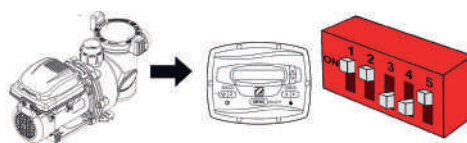


Descriptif partie technique de la pompe

- A** : compartiment électrique pompe
- B** : bornier RS485 pompe
- C** : câble RS485 pompe
- D** : interface utilisateur
- E** : bornier RS485 interface utilisateur



Position des switches pour le pilotage par l'interface utilisateur



1	ON
2	ON
3	OFF
4	OFF
5	ON

2.4.2 Déport de l'interface utilisateur

- Il est possible d'installer cette interface à un autre endroit grâce au kit de déport fourni.

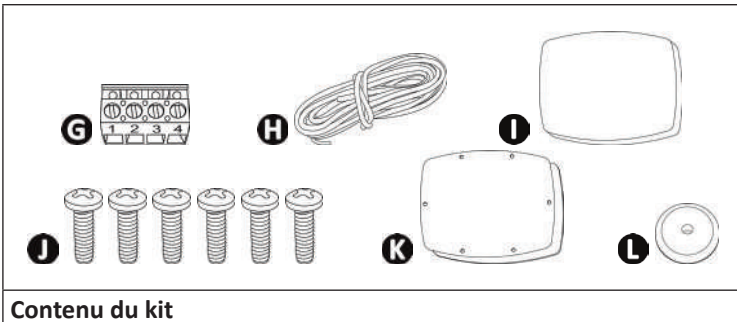


- Pour éviter tout risque d'électrocution, pouvant entraîner des blessures sérieuses, voire la mort, s'assurer que l'alimentation électrique est coupée avant d'effectuer les étapes suivantes.
- Branchements sur bornier RS485 : 1 = rouge ; 2 = noir ; 3 = jaune ; 4 = vert
- Ne pas couper le câble RS485 sous peine de ne pouvoir raccorder à nouveau l'interface utilisateur sur la pompe et de ne pouvoir revenir aux paramètres usine de l'appareil. Le câble est fixé à la pompe et ne peut être retiré ou rallongé.
- Ne jamais faire cheminer ces câbles basse tension avec des câbles haute tension dans un même conduit.



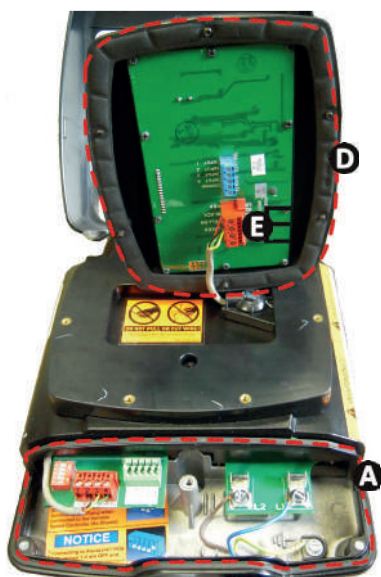
Descriptif partie technique de la pompe

- A** : compartiment électrique pompe
- B** : bornier RS485 pompe
- C** : câble RS485 pompe
- D** : interface utilisateur
- E** : bornier RS485 interface utilisateur
- F** : opercule dévissable pour emplacement presse-étoupe

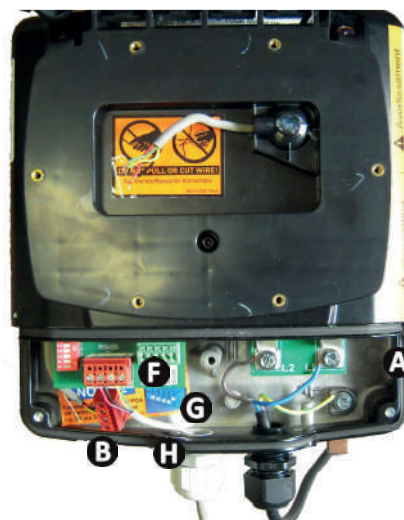


Contenu du kit

- G** : bornier RS485
- H** : rallonge câble RS485
- I** : cache plastique + joint mousse
- J** : vis
- K** : Support mural interface utilisateur
- L** : passe-fil

1

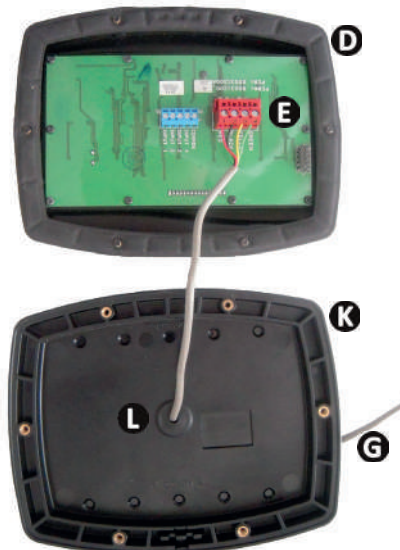
- Ouvrir le compartiment électrique **A** devant l'interface utilisateur **D** en dévissant la vis et en soulevant le capot.
- Dévisser les 6 vis qui maintiennent l'interface utilisateur **D** à la pompe.
- Dévisser les 4 fils du bornier de l'interface utilisateur **E**.

2

- Débrancher le bornier RS485 **B** et le laisser de côté.
- Dévisser l'opercule **H** et installer un presse étoupe pour sortir le câble RS485 **G** du compartiment électrique.
- Prévoir juste la longueur de câble nécessaire pour la rallonge et la raccorder sur le bornier RS485 **F**, puis le brancher dans le compartiment électrique **A**.

3

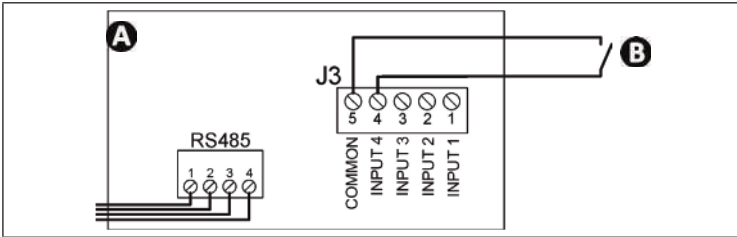
- Mettre en place le cache et le joint de mousse **I** à l'emplacement de l'interface utilisateur sur la pompe, à l'aide des 6 vis **J**.

4

- Percer un trou à l'emplacement marqué au centre du socle **K** puis installer le passe fil **L**.
- Fixer le support mural **K** sur une paroi stable (à l'aide de vis adaptées au support, non fournies), à l'abri de l'humidité et du soleil.
- Brancher l'autre extrémité du câble RS485 **G** sur le bornier de l'interface utilisateur **E**.
- Fixer l'interface utilisateur **D** sur le socle **K** avec ses 6 vis.

2.4.3 Option de raccordement d'un contact «marche/arrêt» externe

- Vous pouvez raccorder un contact sec externe **B** pour activer ou désactiver le fonctionnement d'une vitesse, dans le cas d'un lavage à contre courant, ou de l'utilisation d'un surpresseur.
- Accéder à la carte électronique au dos de l'interface utilisateur **A**.
- Raccorder le contact sur 2 bornes du connecteur J3 : COMMON + INPUT1, 2, 3 ou 4 en fonction de la vitesse que vous voulez activer par le contact (INPUT1 = vitesse 1, INPUT2 = vitesse 2, INPUT3 = vitesse 3, INPUT4 = vitesse 4).



A : interface utilisateur
B : contact "marche/arrêt" externe

- Lorsque le contact se ferme, l'interface de régulation affichera :

ACTIVE	A	DISTANCE
12:30	PM	RPM: 1200

 et la pompe se mettra en fonctionnement à la vitesse choisie au niveau du connecteur J3.
- La vitesse 4, nommée par défaut **CLEANER**, est équipée d'une temporisation de 30 minutes lorsque le contact s'ouvre, un décompte s'affichera :

* LA POMPE RESTERA *
* ON DURANT 29:30 *

Conseil : action à faire pour le raccordement d'un contact "marche/arrêt" externe

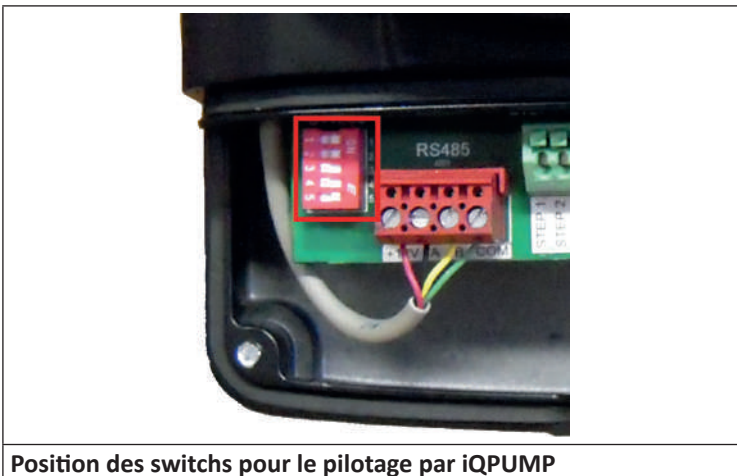
- Pour raccorder cette fonction, l'interface utilisateur doit être déportée pour passer le câble dans le passe fil du socle (voir procédure § "2.4.2 Déport de l'interface utilisateur").
- Dans le cas d'un raccordement à un contrôleur externe AquaLink(®) TRI, celui-ci proposera lui-même la fonction.

2.5 | Raccordement à un contrôleur externe

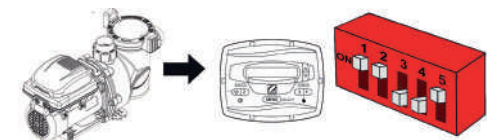
2.5.1 Raccordement à un iQPUMP

!

- Afin d'éviter tout risque d'électrocution, qui pourrait entraîner de graves blessures voir la mort, vérifier que l'appareil a bien été déconnecté de l'alimentation électrique avant de procéder aux étapes suivantes.
- Branchements sur bornier RS485 : 1 = rouge ; 2 = noir ; 3 = jaune ; 4 = vert
- Ne pas couper le câble RS485 sous peine de ne pouvoir raccorder à nouveau l'interface utilisateur sur la pompe et de ne pouvoir revenir aux paramètres usine de l'appareil. Le câble est fixé à la pompe et ne peut être retiré ou rallongé.
- Ne jamais faire cheminer ces câbles basse tension avec des câbles haute tension dans un même conduit.
- L'interface utilisateur (si présente) devient inactive lorsque la pompe est raccordée à l'iQPUMP.



Position des switchs pour le pilotage par iQPUMP



1	ON
2	ON
3	OFF
4	OFF
5	ON

- Pour l'installation et le raccordement de l'iQPUMP, reportez-vous à la notice fournie avec.

2.5.2 Raccordement à un AquaLink® TRI

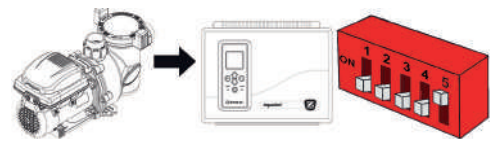


- Afin d'éviter tout risque d'électrocution, qui pourrait entraîner de graves blessures voir la mort, vérifier que l'appareil a bien été déconnecté de l'alimentation électrique avant de procéder aux étapes suivantes.
- Branchements sur bornier RS485 : 1 = rouge ; 2 = noir ; 3 = jaune ; 4 = vert
- Ne pas couper le câble RS485 sous peine de ne pouvoir raccorder à nouveau l'interface utilisateur sur la pompe et de ne pouvoir revenir aux paramètres usine de l'appareil. Le câble est fixé à la pompe et ne peut être retiré ou rallongé.
- Ne jamais faire cheminer ces câbles basse tension avec des câbles haute tension dans un même conduit.
- L'interface utilisateur (si présente) devient inactive lorsque la pompe est raccordée à l'AquaLink® TRI.

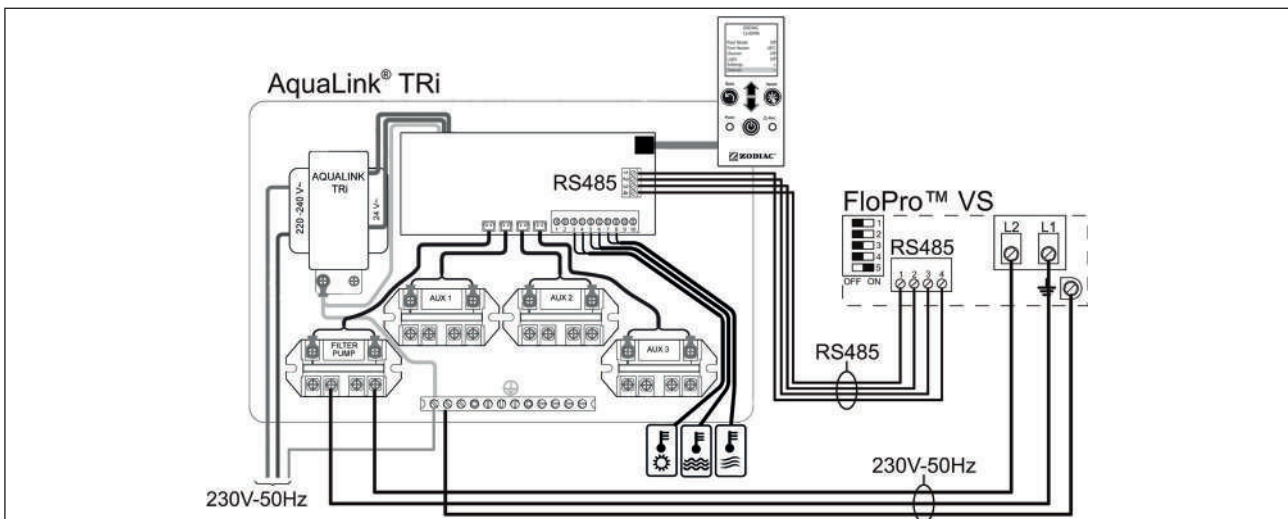
- Ouvrir le compartiment électrique devant l'interface utilisateur en dévissant la vis et en soulevant le capot.
- Débrancher le bornier RS485 et le laisser de côté.
- Brancher la rallonge de câble RS485 fournie entre l'AquaLink® TRI et la pompe sur les borniers RS485.
- Voir la notice d'installation et d'utilisation de l'AquaLink® TRI pour déclarer la pompe, et lancer son fonctionnement.



Position des switchs pour le pilotage par AquaLink® TRI



1	OFF
2	OFF
3	OFF
4	OFF
5	ON



Raccordement à l'AquaLink® TRI



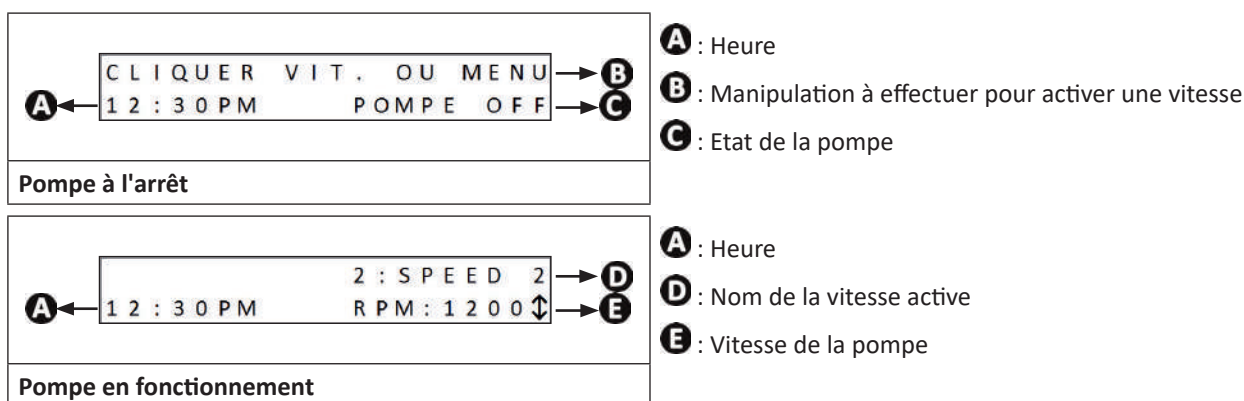
3 Utilisation

3.1 I Principe de fonctionnement

La pompe de filtration est le cœur de la piscine, elle est indispensable car elle permet de faire circuler l'eau à travers les différents organes de la piscine, notamment le filtre.

Son moteur fait tourner la turbine qui entraîne l'eau. Le gros panier préfiltre récolte les gros débris pour éviter de colmater trop vite le filtre, voir de l'endommager.

3.2 I Présentation de l'interface utilisateur (selon modèle)



Symbole	Désignation
	<ul style="list-style-type: none"> Bouton d'accès au menu Valider un choix
	<ul style="list-style-type: none"> Bouton de vitesse préreglée «eStar» (1750 tours/minute) Retour en arrière dans un sous menu
	<ul style="list-style-type: none"> Boutons de vitesses préreglées
	<ul style="list-style-type: none"> Touches de changement de vitesse de rotation Touche de navigation dans un menu (un appui prolongé fait défiler de plus en plus vite les valeurs)

Conseil : affichages de la pompe



- RPM = rotations par minute.
- ↕ = indique la possibilité d'augmenter ou de réduire la vitesse par tranche de 10 RPM, à l'aide des touches et .
- Si la langue affichée à l'écran est inadaptée, voir § "3.5 I Fonctions complémentaires destinées à l'utilisateur (modèle avec interface uniquement)"



Conseil : mémorisation des paramètres

L'interface utilisateur est dotée d'une pile qui gardera en mémoire l'heure et les paramètres enregistrés lorsque la pompe n'est plus raccordée à l'alimentation électrique.

3.3 I Mise en fonctionnement



- Pour prévenir tout risque d'explosion, pouvant entraîner des dommages matériels, blessures sérieuses, voire la mort, s'assurer que le circuit hydraulique est exempt de tout débris ou blocage, et n'est pas soumis à une pression excessive.
- Ne jamais faire fonctionner la pompe «à sec», cela risquerait de l'endommager.
- Le couvercle du panier préfiltre doit être fermé à la main (ne pas utiliser d'outils).

- Vérifier que les raccords hydrauliques soient correctement serrés,
- S'assurer de la bonne stabilité de la pompe, elle doit être de niveau,
- Le circuit hydraulique doit être purgé et ne doit pas contenir de débris.
- Le couvercle du panier préfiltre de la pompe doit être correctement fermé (à la main) et son joint propre et en place.
- S'assurer que les vannes soient ouvertes.
- Démarrer une vitesse, la pompe démarre toujours en mode "amorçage" (vitesse élevée).
- La pompe est auto-amorçante. Cependant, il est fortement conseillé de remplir le panier préfiltre avec de l'eau avant la première mise en route afin de faciliter la procédure.
- La pompe a une capacité d'amorçage jusqu'à 3 mètres au dessus du niveau d'eau de la piscine et du niveau de la mer (dans la mesure où le circuit hydraulique est parfaitement étanche).
- Purger l'air éventuellement présent dans le circuit de filtration à l'aide de la purge normalement présente sur le filtre (se référer à la notice du filtre de la piscine).
- Contrôler qu'il n'y ait pas de fuites sur le circuit hydraulique.

3.4 I Fonctions destinées à l'utilisateur (modèle avec interface uniquement)

3.4.1 Verrouillage et déverrouillage du clavier

- Appuyer 5 secondes sur et : s'affiche tant que le clavier est verrouillé.
- Pour déverrouiller, appuyer 5 secondes sur et , le message disparaît.

3.4.2 Démarrer ou arrêter une vitesse

Vitesse	Touches pour démarrer ou arrêter une vitesse	Vitesse par défaut
Vitesse «eStar»		1750 tours/minute
Vitesse 2		2750 tours/minute
Vitesse 3		2750 tours/minute
Vitesse 4		2750 tours/minute
Vitesse 5, 6, 7 ou 8	puis ou puis pour valider	2750 tours/minute
Vitesse amorçage	Automatique au démarrage	2750 tours/minutes pendant 3 minutes

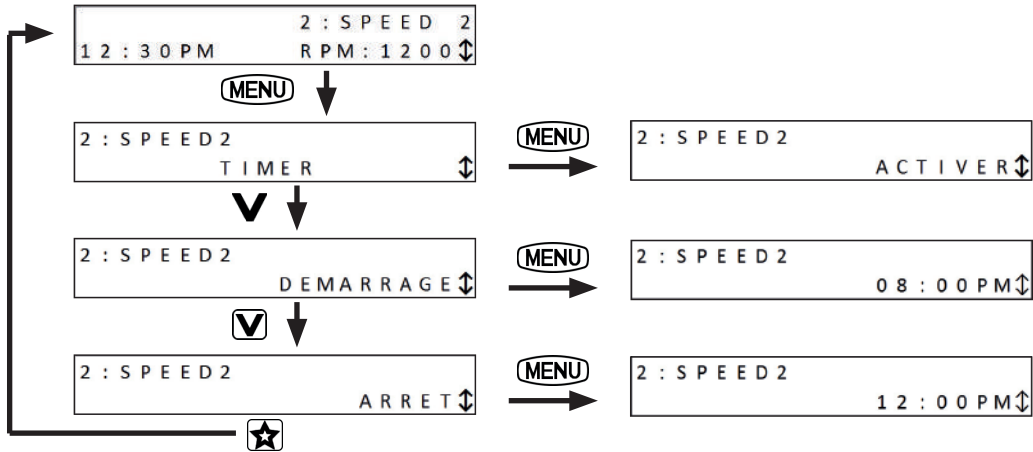
- Quand la pompe est en fonctionnement, elle affiche (n° et nom de la vitesse, heure, vitesse de fonctionnement), et une led s'allume au dessus de la touche correspondant à la vitesse.
- Pour les vitesses 2, 3, 4, 5, 6, 7 et 8, vous pouvez modifier la vitesse par défaut en appuyant sur ou quand la vitesse est en fonctionnement (de 600 à 3450 tours/minute). Lorsqu'une modification est faite, elle est sauvegardée automatiquement.
- Pour régler la vitesse par défaut de la vitesse «eStar», voir § "3.6 I Fonctions complémentaires destinées au professionnel (modèle avec interface uniquement)".
- Pour arrêter la pompe, appuyer sur la touche de la vitesse en fonctionnement (, , ou , ou sur (vitesses 5, 6, 7 ou 8).

3.4.4 Timers



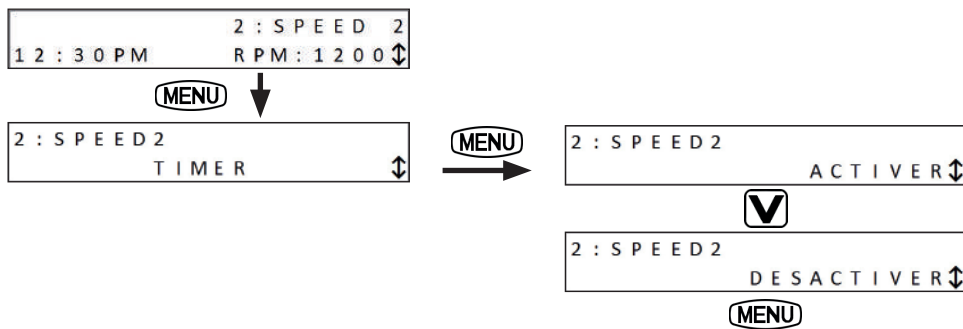
- Pour prévenir tout risque de dommage matériel ou blessures, il est fortement recommandé d'utiliser les «Timers» lorsque la pompe n'est pas gérée par un contrôleur externe, afin de s'assurer qu'aucune vitesse ne soit active en cas de coupure de l'alimentation électrique générale.
- Des «Timers» (programmations d'une heure de démarrage et d'arrêt de la pompe) sont programmables pour les vitesses «eStar» et 2.
- Les «Timers» fonctionnent de manière identique tous les jours de la semaine.

- Pour accéder à la programmation des «Timer», la vitesse que vous voulez programmer doit être active («eStar» ou 2) :



	Led vitesse	Affichage horloge
Timer actif Pompe en fonctionnement	rouge	Ⓢ 2 : S P E E D 2 1 2 : 3 0 P M R P M : 1 2 0 0
Timer actif Pompe à l'arrêt	verte	
Timer inactif	/	non

- Pour désactiver un Timer actif :



Conseil : fonctionnement des Timers

- 2 Timers peuvent être activés simultanément, le Timer avec la vitesse la plus rapide sera prioritaire.
- Il est possible d'arrêter manuellement la pompe quand un Timer est en fonctionnement en appuyant sur le bouton de la vitesse active. Le Timer reprendra son activité normale au prochain cycle.
- Si la pompe a été démarrée manuellement, et qu'un Timer est activé, elle s'arrêtera à la fin du Timer programmé.

3.5 I Fonctions complémentaires destinées à l'utilisateur (modèle avec interface uniquement)

Pour accéder au menu utilisateur, pompe arrêtée, appuyer sur **MENU** pendant 5 secondes :

```
CONFIG. UTILISATEUR
DEFINIR HEURE
```

Pour naviguer dans le menu, utiliser les touches **▲** ou **▼**.

Pour sortir du menu, appuyer sur la touche **★**, ou ne pas faire d'action pendant 1 minute.

<pre>CONFIG. UTILISATEUR DEFINIR HEURE</pre>	<pre>DEFINIR HEURE 12:30PM</pre>	<p>L'heure doit être réglée pour utiliser la fonction «Timer». AM = avant midi (ante meridiem) PM = après midi (post meridiem)</p>
<pre>CONFIG. UTILISATEUR NOMMER VITESSE</pre>	<pre>CHOISIR VITESSE 1: FILTRATION</pre>	<p>Choisir le numéro de la vitesse que vous souhaitez nommer :</p> <pre>CHOISIR VITESSE 1: FILTRATION</pre> <p>Puis le mode de dénomination :</p> <pre>SELECTION NOM GENERAL</pre> <p>Le paramètre «Général» propose une liste de noms :</p> <ul style="list-style-type: none"> - Filtration, - Spa, - Chauffage, - Lame eau, - Nettoyage, - Jets de Spa, - Cascade, - Animation eau. <p>Le paramètre «Personnalisé» propose de saisir le nom.</p>
<pre>CONFIG. UTILISATEUR RETROECLAIRAGE</pre>	<pre>ECLAIRAGE AFFICHAGE TEMPORISATION 2 MIN</pre>	<p>Réglage du fonctionnement du rétro-éclairage de l'écran :</p> <ul style="list-style-type: none"> - Temporisation 2 min = éteint le rétro-éclairage après 2 minutes d'inactivité sur l'interface utilisateur - Lumière désactivée : pas de rétro-éclairage de l'écran - Lumière activée : rétro-éclairage de l'écran toujours allumé
<pre>CONFIG. UTILISATEUR LANGUE</pre>	<pre>SELECTION LANGUE FRANCAIS</pre>	<p>Choix de la langue de l'interface : Anglais, Espagnol, Français, Allemand, Italien ou Néerlandais.</p>
<pre>CONFIG. UTILISATEUR DUREE DE MARCHE</pre>	<pre>CHOISIR VITESSE 4: CLEANER</pre>	<p>Déterminer la durée de fonctionnement de la vitesse dans le cas d'un lancement manuel (hors Timer), disponible uniquement pour les vitesses 3 et 4.</p> <p>Choisir la vitesse désirée :</p> <pre>CHOISIR VITESSE 4: CLEANER</pre> <p>Régler la durée de fonctionnement (jusqu'à 8 heures, par tranche de 30 minutes) :</p> <pre>DUREE DE MARCHE 0:00</pre>
<pre>CONFIG. UTILISATEUR PROTEGER PAR MDP</pre>	<pre>PROTEGER PAR MDP? NON</pre>	<p>MDP = mot de passe Permet de protéger l'accès au menu utilisateur par un mot de passe à 4 chiffres. Cette protection ne s'activera qu'après 10 minutes d'inactivité sur l'interface utilisateur.</p> <p>Choisir la fonction désirée :</p> <pre>PROTEGER PAR MDP? NON</pre> <ul style="list-style-type: none"> - OUI = Protection par mot de passe activée - NON = Pas de protection par mot de passe, le menu utilisateur restera accessible à l'utilisateur <p>Pour valider le mot de passe, il faut avoir rempli les 4 chiffres :</p> <pre>* MOT DE PASSE * * ACCEPTE *</pre> <p>Pour désactiver ou modifier le mot de passe, revenir dans le menu :</p> <pre>MODIFIER MDP? NON</pre> <ul style="list-style-type: none"> - NON : le mot de passe reste inchangé et actif - EFFACER : désactiver le mot de passe - MODIFIER : permet de modifier le mot de passe

3.6 I Fonctions complémentaires destinées au professionnel (modèle avec interface uniquement)

Pour entrer dans le menu service, la pompe doit être arrêtée.

Appuyer simultanément sur **MENU**, **★** et **4** pendant 5 secondes :



Pour naviguer dans le menu, utiliser les touches **▲** ou **▼**.

Pour sortir du menu, appuyer sur la touche **★**, ou ne pas faire d'action pendant 1 minute.

<p>CONFIG. SERVICE DEF. VITESSE MINI</p>	<p>Brider la vitesse minimum de fonctionnement de la pompe. L'utilisateur ne pourra alors pas régler les vitesses prédéfinies 2, 3, 4, 5, 6, 7 et 8 en dessous de cette vitesse. La vitesse par défaut est de 600 tours/minute.</p>																
<p>CONFIG. SERVICE DEF. VITESSE MAXI</p>	<p>Brider la vitesse maximum de fonctionnement de la pompe. L'utilisateur ne pourra alors pas régler les vitesses prédéfinies 2, 3, 4, 5, 6, 7 et 8 au dessus de cette vitesse. La vitesse par défaut est de 3450 tours/minute.</p>																
<p>CONFIG. SERVICE VALEURS D USINE</p>	<p>Retour aux paramètres d'usine :</p> <table border="1" data-bbox="560 638 1441 952"> <thead> <tr> <th>Paramètre</th> <th>Par défaut</th> <th>Réglage possible</th> </tr> </thead> <tbody> <tr> <td>Vitesse «eStar»</td> <td>1750 tours/minute</td> <td rowspan="3">de 600 à 3450 tours/minute, par tranche de 10 tours/minute</td> </tr> <tr> <td>Vitesse 2, 3, 4, 5, 6, 7 et 8</td> <td>2750 tours/minute</td> </tr> <tr> <td>Vitesse d'amorçage</td> <td>2750 tours/minute</td> </tr> <tr> <td>Durée protection antigél</td> <td>30 minutes</td> <td>de 0 minute à 8 heures, par tranche de 30 minutes</td> </tr> <tr> <td>Durée d'amorçage</td> <td>3 minutes</td> <td>de 1 à 5 minutes, par tranche d'1 minute</td> </tr> </tbody> </table>	Paramètre	Par défaut	Réglage possible	Vitesse «eStar»	1750 tours/minute	de 600 à 3450 tours/minute, par tranche de 10 tours/minute	Vitesse 2, 3, 4, 5, 6, 7 et 8	2750 tours/minute	Vitesse d'amorçage	2750 tours/minute	Durée protection antigél	30 minutes	de 0 minute à 8 heures, par tranche de 30 minutes	Durée d'amorçage	3 minutes	de 1 à 5 minutes, par tranche d'1 minute
Paramètre	Par défaut	Réglage possible															
Vitesse «eStar»	1750 tours/minute	de 600 à 3450 tours/minute, par tranche de 10 tours/minute															
Vitesse 2, 3, 4, 5, 6, 7 et 8	2750 tours/minute																
Vitesse d'amorçage	2750 tours/minute																
Durée protection antigél	30 minutes	de 0 minute à 8 heures, par tranche de 30 minutes															
Durée d'amorçage	3 minutes	de 1 à 5 minutes, par tranche d'1 minute															
<p>CONFIG. SERVICE DERNIERE ERREUR</p>	<p>Visualisation des 2 derniers défauts de la pompe, s'il n'y en a pas en mémoire, il sera affiché :</p> <p>* - - - - - * * - - - - - *</p>																
<p>CONFIG. SERVICE AMORCAGE</p>	<p>Une vitesse d'amorçage supérieure à 2500 tours/minute est fortement conseillée pour être efficace. Régler la vitesse d'amorçage (de 600 à 3450 tours/minutes) :</p> <p>AMORCAGE VITESSE AMORCAGE</p> <p>Puis la durée du cycle d'amorçage (de 1 à 5 minutes) :</p> <p>AMORCAGE DUREE AMORCAGE</p> <p>L'interface utilisateur affiche :</p> <p>1 2 : 3 0 PM 2 : SPEED 2 PRIMING / 1 2 : 3 0 PM 2 : SPEED 2 RPM : 2 7 5 0</p> <p>lorsque la pompe est en cycle d'amorçage.</p>																
<p>CONFIG. SERVICE DEF. VITESSE ESTAR</p>	<p>Réglage de la vitesse de la vitesse pré-définie «eStar» (nommée par défaut «1: Filtration»)</p>																
<p>CONFIG. SERVICE HORS GEL POMPE</p>	<p>La pompe mesure la température du moteur en fonctionnement et estime la température de l'eau. Elle active la vitesse «eStar» en cas de température trop basse, pour protéger la pompe contre le gel. Ce paramètre permet de régler la durée du cycle antigél. Régler de la durée (de 0 minute à 8 heures, par tranche de 30 minutes). Pour désactiver la fonction, régler la durée sur «0:00».</p>																

⚠ La protection contre le gel est prévue pour protéger l'appareil et la tuyauterie seulement pendant des périodes courtes de gel. Elle active la pompe de filtration et fait circuler de l'eau pour empêcher le gel à l'intérieur de l'appareil. La protection contre le gel ne garantit pas la protection de l'appareil pour des périodes de gel prolongées ou en cas de coupure électrique. Dans ce cas, la piscine doit être hivernée complètement. La prise en gel de la pompe peut causer des dommages sévères et annuler la garantie.

<p>CONFIG. SERVICE TYPE DE POMPE</p>	<p>Ce réglage permet de déterminer la vitesse maximum autorisée de la pompe suivant le type choisi. Il est conseillé de ne pas modifier ce paramètre pour bénéficier du fonctionnement optimum de la pompe.</p>
<p>CONFIG. SERVICE AFFICH CONSOMMATION</p>	<p>Vous pouvez afficher la consommation électrique de la pompe en fonctionnement (en Watt). Ce paramètre ne s'affiche sur l'écran que lorsque la pompe est en fonctionnement :</p> <p>1 2 : 3 0 PM 2 : SPEED 2 PWR : 5 8 W</p>



4 Maintenance

4.1 | Hivernage



- La protection contre le gel est prévue pour protéger l'appareil et la tuyauterie seulement pendant des périodes courtes de gel. Elle active la pompe de filtration et fait circuler de l'eau pour empêcher le gel à l'intérieur de l'appareil. La protection contre le gel ne garantit pas la protection de l'appareil pour des périodes de gel prolongées ou en cas de coupure électrique. Dans ce cas, la piscine doit être hivernée complètement. La prise en gel de la pompe peut causer des dommages sévères et annuler la garantie.
- Pour éviter d'endommager l'appareil avec de la condensation, ne pas le couvrir hermétiquement.

- Si la pompe est située en dessous du niveau de l'eau, fermer les vannes d'isolation à l'aspiration et au refoulement.
- Vidanger la pompe (à l'aide des 2 vis de purge) et le circuit hydraulique en suivant les instructions du fabricant de la piscine.
- Retirer les 2 vis de purge et les conserver pour les réinstaller lors de la remise en fonctionnement.
- Il est recommandé de déconnecter le câble d'alimentation électrique, puis de dévisser les raccords hydrauliques pour entreposer la pompe dans un endroit sec et hors gel.
- Stocker la pompe dans un environnement sec et à température aussi constante que possible pour éviter la condensation qui endommagerai la pompe.

4.2 | Entretien



- Un entretien général de l'appareil est recommandé au moins une fois par an, afin de vérifier le bon fonctionnement de l'appareil et de maintenir ses performances, ainsi que de prévenir éventuellement certaines pannes. Ces actions sont à la charge de l'utilisateur et doivent être réalisées par un technicien.

4.2.1 Entretien à effectuer par l'utilisateur

- Veiller à ce qu'aucun corps étranger ne vienne se loger dans la pompe et dans le compartiment électrique.
- Nettoyer l'extérieur de l'appareil, ne pas utiliser de produit à base de solvants.
- Nettoyer le panier préfiltre, le couvercle et son joint régulièrement.
- Veiller à ce que le panier préfiltre soit bien en place, sinon il pourrait empêcher la fermeture hermétique du couvercle.

4.2.2 Entretien à effectuer par un technicien qualifié

- Vérifier le raccordement des masses métalliques à la terre.
- Vérifier le serrage et les connexions des câbles électriques et l'état de propreté du coffret électrique.



5 Résolution de problème



- Avant de contacter votre revendeur, nous vous invitons à procéder à de simples vérifications en cas de dysfonctionnement à l'aide des tableaux suivants.
- Si le problème persiste, contacter votre revendeur.
- : Actions réservées à un technicien qualifié

FR

5.1 | Comportements de l'appareil

<p>La pompe ne démarre pas / le moteur ne tourne pas.</p>	<ul style="list-style-type: none"> • Filtration en dehors d'une plage de fonctionnement programmée (mode « Auto »). Vérifier le réglage de l'horloge de filtration. • Alimentation électrique coupée. Vérifier le(s) disjoncteur(s). • Vérifier le raccordement du câble électrique aux bornes du moteur. • Vérifier le câble de l'interface utilisateur. • Mauvaise configuration de l'adresse de la pompe, vérifier la position des switch (voir § "2.4 Raccordement de l'interface utilisateur (selon modèle)"). • Vérifier que l'axe du moteur tourne librement. S'assurer qu'il n'y ait pas de débris dans le panier préfiltre. • Si des débris restent, démonter la pompe pour accéder à la turbine.
<p>La pompe ne s'amorce pas / de l'air est visible dans le panier préfiltre.</p>	<ul style="list-style-type: none"> • Vérifier la position de toutes les vannes du circuit hydraulique. • De l'air est bloqué dans le circuit, procéder à la purge du circuit hydraulique (vis de purge sur le filtre). • Le niveau d'eau de la piscine est trop bas, de l'air est aspiré, remplir la piscine en conséquence. • L'étanchéité du couvercle du panier préfiltre est mauvaise, vérifier l'état du joint et la bonne étanchéité du couvercle.
<p>Faible débit / pression du filtre basse</p>	<ul style="list-style-type: none"> • Panier préfiltre rempli de débris : le nettoyer. • Présence d'une prise d'air dans le circuit. Vérifier tous les serrages. • La turbine et le diffuseur de la pompe sont obstrués ou usés, les remplacer. • Le joint d'étanchéité du diffuseur est usé, le remplacer. • Rotation inversée du moteur (modèles triphasés uniquement). Vérifier le raccordement électrique sur les bornes de la pompe.
<p>Faible débit / pression du filtre élevée</p>	<ul style="list-style-type: none"> • Le filtre est encrassé. Effectuer un lavage du filtre (ou de la cartouche selon le cas). • Vérifier la position de toutes les vannes du circuit hydraulique.
<p>Pompe bruyante</p>	<ul style="list-style-type: none"> • Prise d'air ou cavitation dans la tuyauterie d'aspiration. Vérifier la position des vannes et effectuer un réglage si nécessaire. • Pompe mal positionnée au sol. S'assurer qu'elle repose bien à plat sur un sol dur et horizontal. Utiliser des patins anti-vibratiles si nécessaire. • Présence d'un corps étranger dans le panier préfiltre • Présence d'un corps étranger dans le corps de la pompe (dans ce cas, le démontage est nécessaire).
<p>Fuite entre le corps de la pompe et le moteur</p>	<ul style="list-style-type: none"> • La garniture mécanique est endommagée ou défectueuse, la remplacer
<p>La pompe s'échauffe et s'arrête</p>	<ul style="list-style-type: none"> • Le moteur surchauffe car il n'est pas assez ventilé. Vérifier qu'il y ait assez d'espace libre autour du moteur. • Il y a un défaut électrique. Vérifier les connexions électriques et vérifier la tension du réseau électrique, elle ne doit pas varier.
<p>Il n'y a pas d'affichage sur l'interface utilisateur ou le contrôleur externe</p>	<ul style="list-style-type: none"> • Mauvaise configuration de l'adresse de la pompe, vérifier la position des switch (voir § "2.4 Raccordement de l'interface utilisateur (selon modèle)"). • Vérifier le câble de l'interface utilisateur.
<p>L'interface utilisateur affiche 'POMPE NON CONNECT.'</p>	<ul style="list-style-type: none"> • Vérifier le câble de l'interface utilisateur. • Mauvaise configuration de l'adresse de la pompe, vérifier la position des switch (voir § "2.4 Raccordement de l'interface utilisateur (selon modèle)").

Votre revendeur
Your retailer

Modèle appareil
Appliance model

Numéro de série
Serial number

Pour plus d'informations, enregistrement produit et support client :
For more information, product registration and customer support:

www.zodiac.com

