

TriStar® VSTD

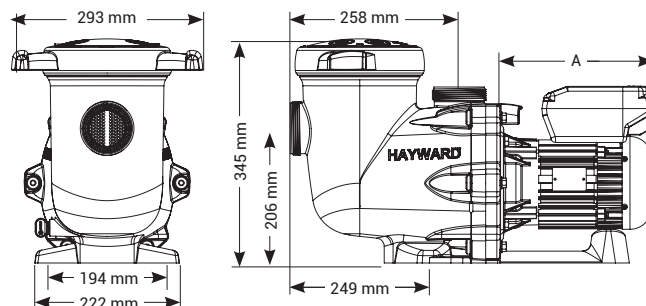
EXPERT LINE



EXCELLENCE ET PERFORMANCE

- Deux puissances disponibles : 1,5 CV et 2 CV
- Moteur à aimants permanents : jusqu'à 85 % d'économies sur la consommation électrique*
- Extrêmement fiable et silencieuse
- Une hydraulique optimisée pour un rendement optimal
- Pilotable à distance depuis votre smartphone via le boîtier AquaRite® +
- Afficheur rotatif à 180° pour un accès pratique à l'interface utilisateurs
- Raccords union fournis
- Couvercle à ouverture quart de tour pour un entretien facilité
- Recommandée pour des bassins jusqu'à 120 m³**
- Remplace une TriStar® monovitesse sans modification d'installation

* Fonctionnement en vitesse lente
Economies potentielles généralement constatées de 65 %
** Fonctionnement en vitesse lente pendant 24 heures

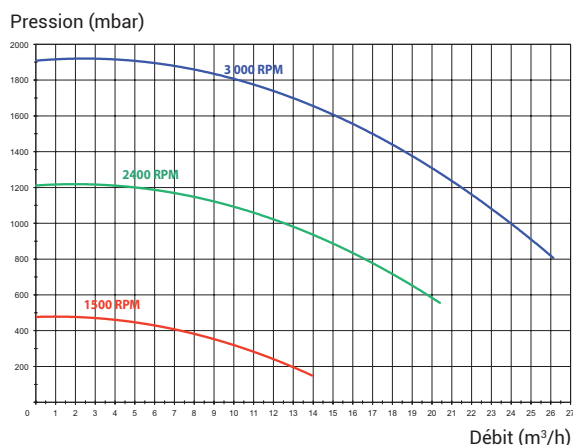


Le module de contrôle intuitif affiche les informations pertinentes comme la consommation d'énergie en temps réel. Amélioration du boîtier de contrôle, avec ajout de cinq programmes journaliers. Fonction « Skimming » qui permet d'écrémer la surface automatiquement toutes les heures, 2 heures ou 3 heures. **Mode Timer.**

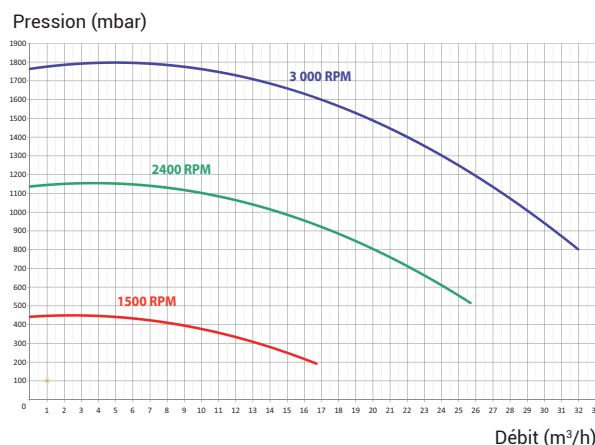
Caractéristiques techniques

Temp. Maxi de l'eau	35°C
Joint mécanique	AISI 304, compatible avec l'eau salée
Caractéristiques moteur-variateur	Classe F, IP55, 50Hz, Moteur à aimant permanent et variateur de fréquence
Corps/turbine/panier/couvercle	PP+ Fibres de verre/Noryl® + Fibres de verre/ABS/Polycarbonate

• Courbe 1,5 CV



• Courbe 2 CV



	Vitesse	Type	Côte A	E/S	Débit eau*	Puissance absorbée P1	Puissance restituée P2	Ampérage	Réf.
TRISTAR® VSTD	600 - 3000 RPM (20 rpm)	1,5 CV	230 mm	63 mm	@10 m : 24 m³/h @8 m : 26,3 m³/h	1240 W	1100 W	5,9 A	SP3216VSTD
	600 - 3000 RPM (20 rpm)	2 CV	250 mm	63 mm	@10 m : 28,8 m³/h @8 m : 31 m³/h	1500 W	1400 W	7,8 A	SP3220VSTD

* à 3000 Rpm