

BERING

BERING ONE

POMPE AUTO-AMORÇANTE



- Auto-amorçante
- Compatible électrolyse au sel
- 5 puissances monophasées de 0,33 CV à 1,5 CV
- Excellent rapport Qualité / Prix

2 ANS
GARANTIE



FLUIDRA

BERING ONE POMPE AUTO-AMORÇANTE

Pompe auto-amorçante (4 m) avec préfiltre incorporé.

Monophasée de 7 m³/h à 20 m³/h.

Compatible électrolyse au sel (7 g/l).

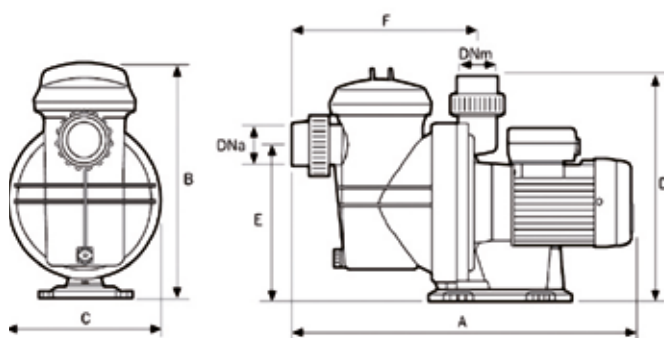
Corps de pompe, diffuseur et pied amovible en polypropylène chargé en fibre de verre.

Turbine Noryl chargé en fibre de verre.

Axe moteur en inox AISI 420.

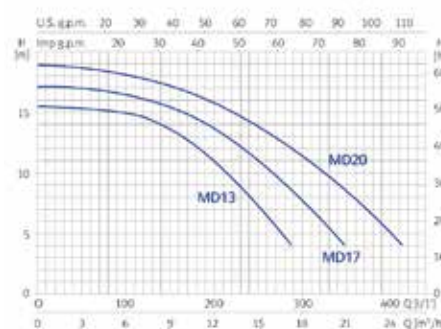
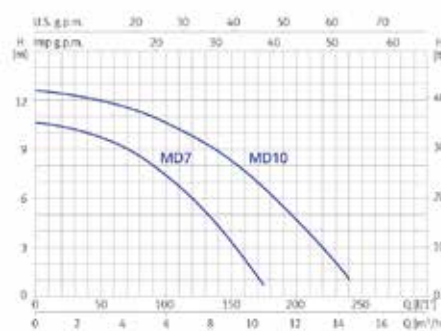
Garniture mécanique graphite et alumine. Protection IP55.

Inclus 2 m de câble avec prise, raccords à coller Ø 50 mm.



Code	Dimensions (mm)					
	A	B	C	D	E	F
PP65905	475	311,5	159	301	210	257
PP65910	475	311,5	212	301	210	257
PP65915	532	330	159	345	228	273
PP65920	532	330	159	345	228	273
PP65925	532	330	238	345	225	260

Courbes de rendement



BON A SAVOIR

La pompe de filtration est l'élément le plus important pour un bon fonctionnement de la piscine.

La pompe est le cœur de la piscine, elle assure plusieurs fonctions, essentielles à la bonne filtration et à l'entretien de l'eau.

Les pompes de piscine proposées sur le marché ne se valent pas. Les matériaux de fabrication, la structure hydraulique, la puissance, la taille du préfiltre sont des éléments décisifs à prendre en compte car ils déterminent la durée de vie de la pompe, son niveau sonore, sa facilité d'utilisation et sa consommation énergétique.

Le secret d'une eau saine & claire réside dans le correct dimensionnement des équipements de filtration.



BERING ONE	Débit m ³ /h	Code	Poids (kg)	Palette
0,33 CV MONO	7	PP65905	7,7	35
0,50 CV MONO	10	PP65910	8,4	35
0,75 CV MONO	13	PP65915	10,4	30
1 CV MONO	17	PP65920	11,4	30
1,5 CV MONO	20	PP65925	11,4	30