

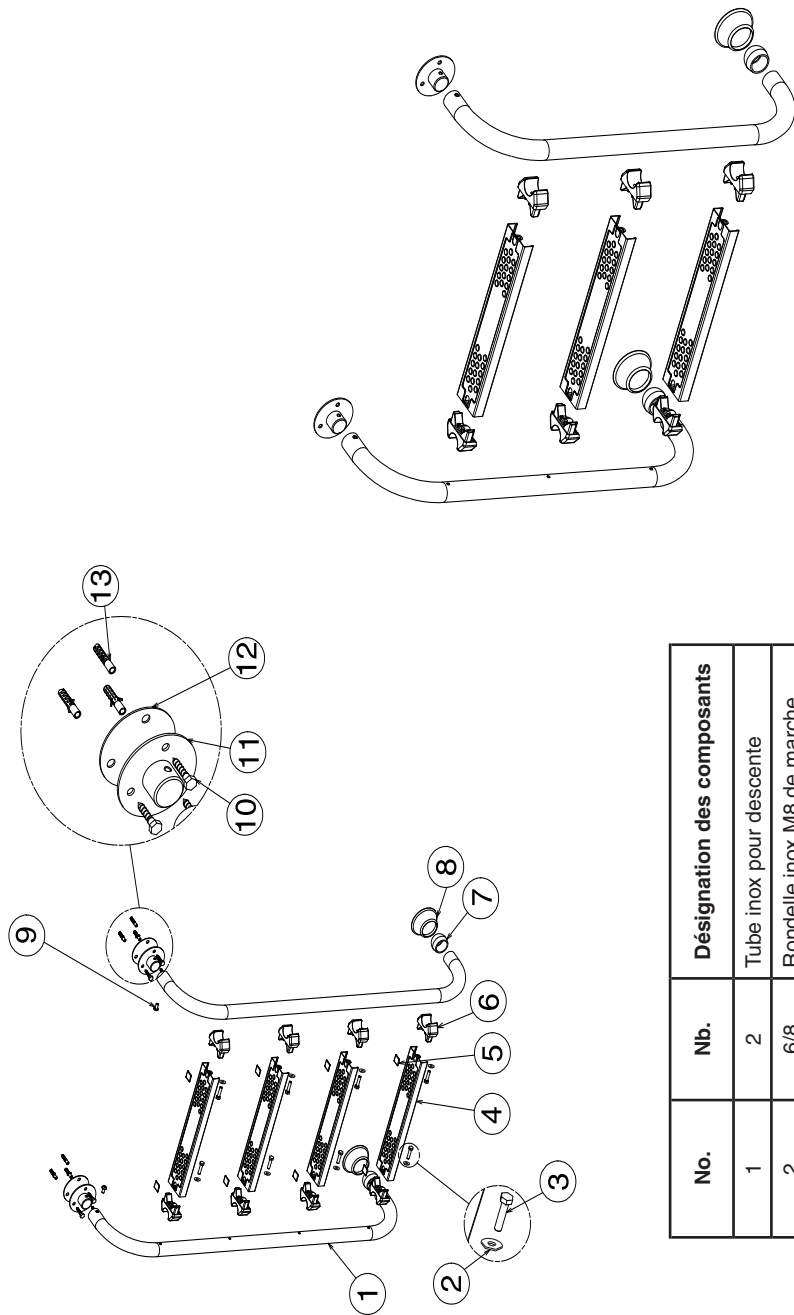
# AQUAMATIC

## **Rambouillet** **Echelle en 2 parties**

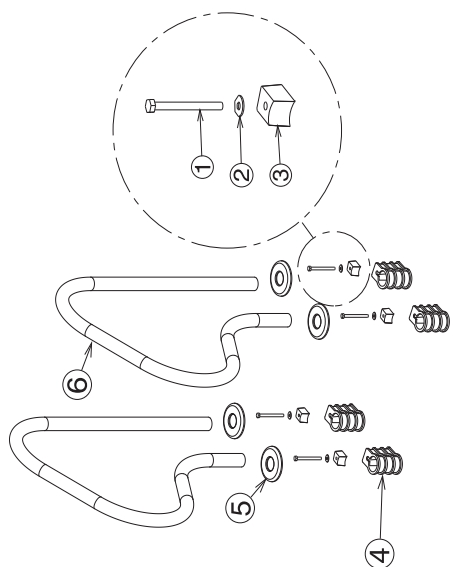
**ECHELLE POUR PISCINES**



**NOTICE D'ASSEMBLAGE ET CÔTES D'INSTALLATION**



No.	Nb.	Désignation des composants
1	2	Tube inox pour descente
2	6/8	Rondelle inox M8 de marche
3	6/8	Vis inox 35x8 de marche
4	3/4	Marche inox
5	6/8	Cache vis
6	6/8	Embout de marche
7	2	Rotule
8	2	Tampon de protection
9	2	Vis M8x16 inox tête bombée
10	6	Tirefond inox M8x50
11	2	Platine de fixation
12	2	Joint de platine de fixation
13	6	Cheville plastique S8

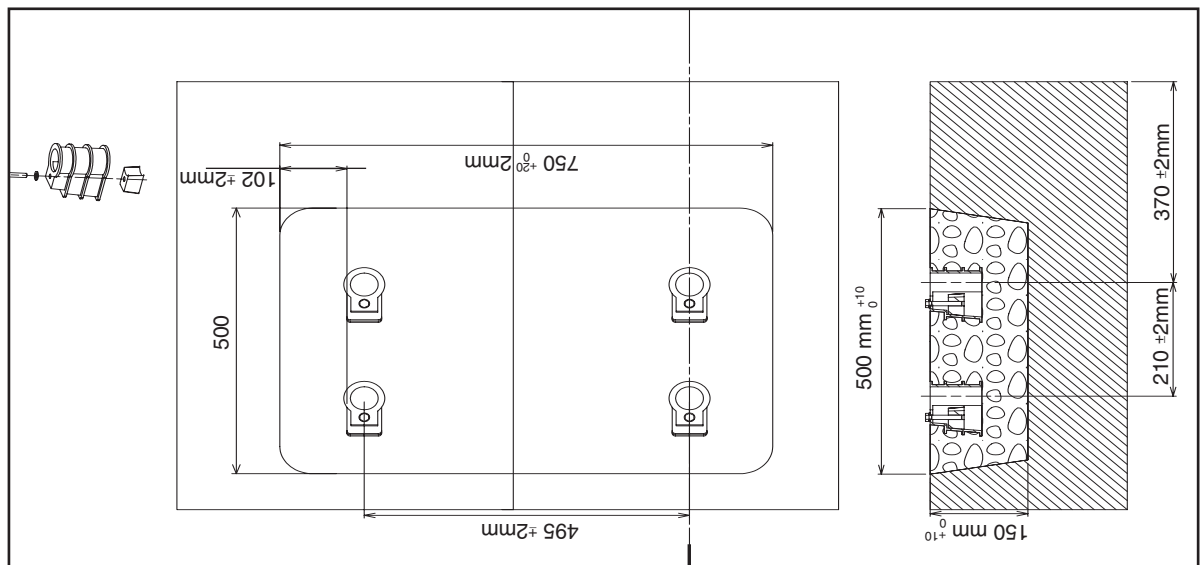


No.	Nb.	Désignation des composants
1	4	Vis de noix de serrage
2	4	Rondelle de noix Ø8
3	4	Noix de serrage
4	4	Boitier de scellement
5	4	Rosace inox
6	2	Crosse

# MONTAGE ECHELLE MARCHES INOX

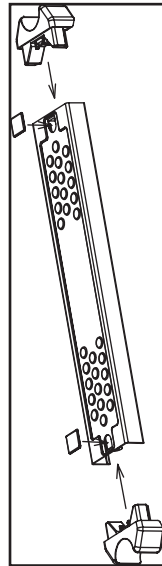
Etape 1

Scellement des sabots



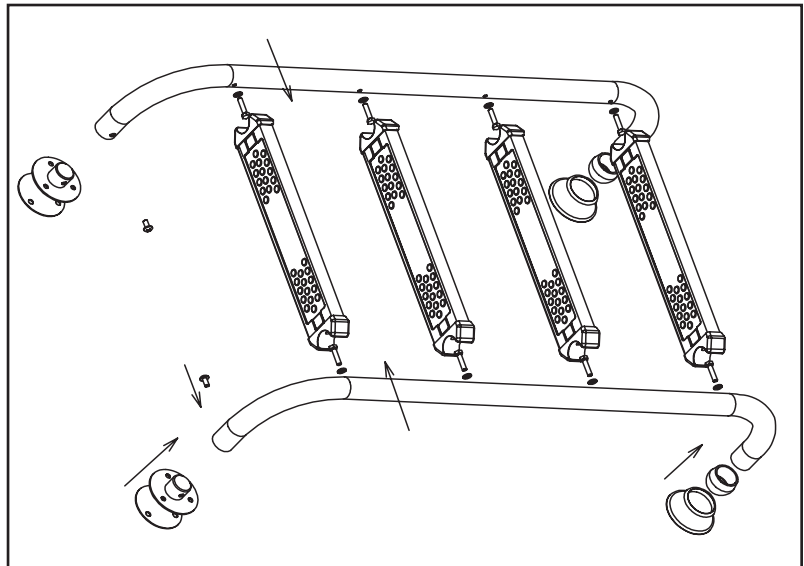
Etape 2

Retirer les autocollants sur les marches pour voir apparaitre l'inox  
Assembler les embouts et les caches aux marches



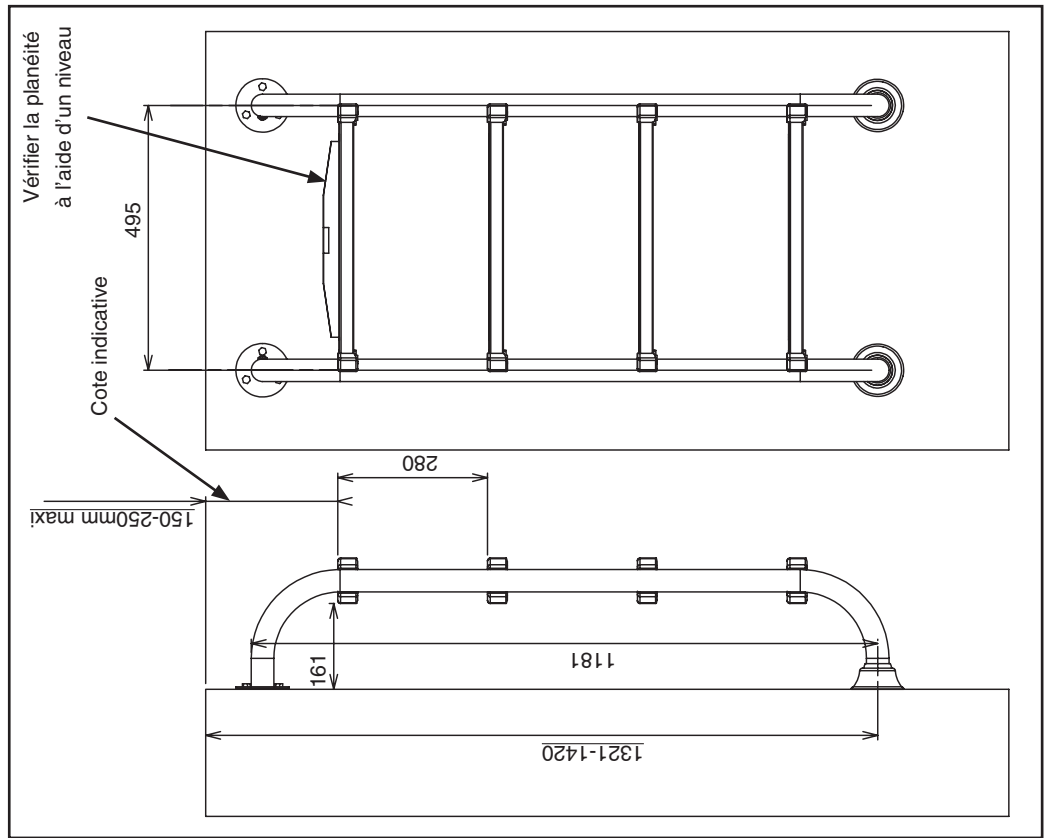
Etape 3

Assembler les descentes aux marches



Etape 4

Fixer la descente à la paroi en face des sabots d'échelle  
Marquer les trous de la platine sur la paroi.  
Perçer à l'aide d'un forêt de Ø 10 le béton  
Disposer les 6 chevilles Fisher Ø10  
Fixer l'ensemble à l'aide des 6 tire-fond Ø8



Etape 5

Fixer les crosses dans les sabots

